

27 805 625



- COMPACT RAIN, Durchfluss max. 6,8 l/min (bei 3 Bar)
- Brausekopf Ø 100 mm
- Dreifach bzw. fünffach verstellbar: Normalstrahl, Softstrahl, Massagestrahl
- mit Antikalk-System
- Metallbrauseschlauch 1250 mm mit integriertem Verdrehschutz
- Brausehalter mit Rosette Ø 55 mm
- Dieses Produkt leistet einen Beitrag zur Erfüllung der Vorgaben von nachhaltigen Gebäudezertifizierungen, z.B. LEED®, BREEAM®, DGNB

Eigensicher gegen Rückfließen.

	Dark Chrome	27 805 625-19 0010
	Chrom	27 805 625-00
	Chrom	27 805 625-00 0010
	Platin gebürstet	27 805 625-06
	Platin gebürstet	27 805 625-06 0010
	Dark Chrome	27 805 625-19
	Light Gold	27 805 625-26 0010
	Light Gold	27 805 625-26
	Light Gold gebürstet	27 805 625-27 0010
	Light Gold gebürstet	27 805 625-27
	Messing gebürstet (23kt Gold)	27 805 625-28
	Messing gebürstet (23kt Gold)	27 805 625-28 0010
	Schwarz matt	27 805 625-33
	Schwarz matt	27 805 625-33 0010
	Bronze gebürstet	27 805 625-42 0010
	Bronze gebürstet	27 805 625-42
	Champagne gebürstet (22kt Gold)	27 805 625-46
	Champagne gebürstet (22kt Gold)	27 805 625-46 0010
	Champagne (22kt Gold)	27 805 625-47
	Champagne (22kt Gold)	27 805 625-47 0010
	Cyprum	27 805 625-49
	Chrom gebürstet	27 805 625-93
	Chrom gebürstet	27 805 625-93 0010
	Dark Platin gebürstet	27 805 625-99
	Dark Platin gebürstet	27 805 625-99 0010

27 805 625

Empfohlenes Zubehör

UP-Wandwinkel -

35 085 970 90



- Min. Einbautiefe 90 mm
- Max. Einbautiefe 163 mm

Empfohlenes Zubehör

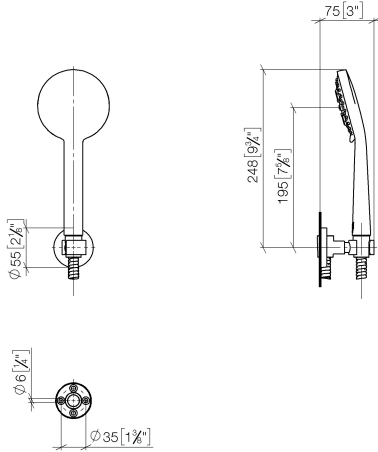
**Wandanschlussbogen - Dark
Chrome**

28 450 625-19



27 805 625

mm [inches]



Codes & Standards

ASME A112.18.1	cUPC	DIN 4109	ISO 3822
----------------	------	----------	----------

Ü-Zeichen

Zertifikate

LGA_29	IAPMO_4976
--------	------------

27 805 625

