

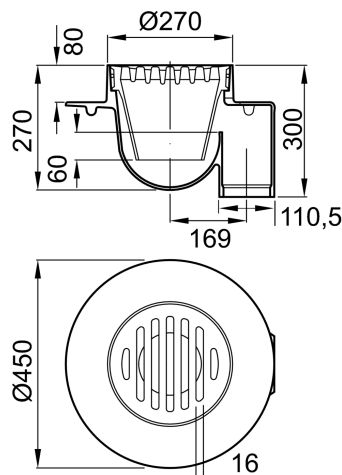
Mit Halterand

Produktinformationen zur Produktgruppe

ACO Produktvorteile

- Direkter Einbau in die Bodenplatte
- Einfache Montage durch integrierten Rostrahmen
- Robuste Bauform
- Geeignet für Abdichtung durch Bodenbelag
- Beständig gegen Öle, Benzine und Diesel

- Boden- und Kellerabläufe geprüft gemäß DIN EN 1253-1
- Aus Gusseisen
- Mit Anstrich (Transportschutz)
- Baustoffklasse A1
- Mit Geruchsverschluss
- Für Anschluss an SML Rohr geprüft gemäß DIN 19522/DIN EN 877



Technische Daten zum Artikel 6191.05.00

Werkstoff	Nennweite	Klasse	Flanschausführung	Stutzenneigung	Aussparung	Beschreibung	Gewicht
Gusseisen mit Anstrich	DN 100	M 125	Mit Halterand	90°	400 x 750	<ul style="list-style-type: none"> ■ Bodenablauf ■ Mit herausnehmbarem 1-teiligen Trichterrost □ Aus Gusseisen □ Mit Anstrich ■ Mit Abdichtring ■ Mit Sickeröffnungen ■ Abflusswert: 2 l/s 	34,3