

**TECEflex Winkelkupplung 90°, PPSU**

Artikelnummer: 737020

Dimension: 20 x 20

Material: PPSU

LE 1: 10 St.

LE 2: 100 St.

**Beschreibung:**

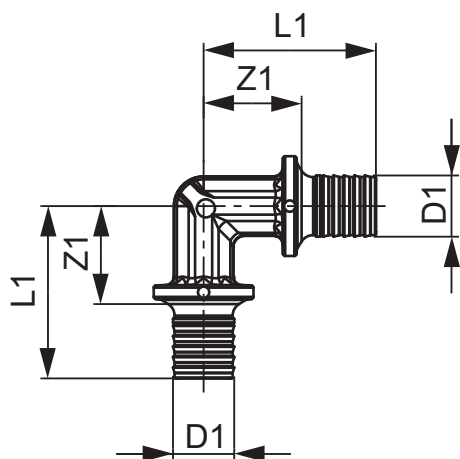
Winkelkupplung 90° aus Hochleistungskunststoff PPSU zur O-Ring freien Druckhülsenverbindung von TECEflex Verbundrohr oder PE-X-Rohr gleicher Dimension (ohne TECEflex Druckhülsen).

**Vertriebsdaten:**

Produktname: TECEflex Winkelkupplung 90 Grad Dimension 20 x 20, PPSU

Warengruppe: 700

Produktgruppe: 1007000040



Dimension: 20 x 20

Z1: 24

L1: 43