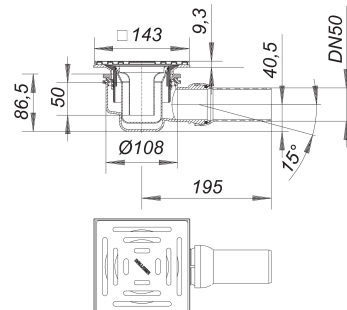


Duschablauf 48 KE, DN 50, 150 x 150 mm

Artikelnummer: 480231

GTIN: 4001636480231

Rabattgruppe: 3



Beschreibung:

Duschablauf 48 KE, DN 50, 150 x 150 mm

nach DIN EN 274/DIN 19541

Ablaufstutzen DN 50 seitlich, mit Kugelgelenk, verstellbar von 0 – 15 Grad

Ausführung:

– herausnehmbarer Geruchsverschluss

Rahmen ABS, 143 x 143 mm

Rost Edelstahl 1.4301, Belastungsklasse K 3 (300 kg)

Nur in Verbindung mit auf die Abläufe abgestimmten Bodenkonstruktionen oder Fertigelementen (Mindestaufbauhöhe 20 mm) einsetzbar.

Ersatzteile:

501110 Rost E 140,

160683 Geruchsverschluss