

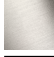






33 800 680 Produktversion ab 01.03.2023



- Ausladung 236 mm
- schwenkbarer Auslauf 360°
- luftangereicherter Strahl
- Durchfluss max. 8 l/min bei 3 bar Fließdruck
- bleifrei
- Dieses Produkt leistet einen Beitrag zur Erfüllung der Vorgaben von nachhaltigen Gebäudezertifizierungen, z.B. LEED®, BREEM®, DGNB

	Dark Chrome	33 800 680-19
	Chrom	33 800 680-00
	Platin gebürstet	33 800 680-06
	Platin	33 800 680-08
	Messing gebürstet (23kt Gold)	33 800 680-28
	Bronze gebürstet	33 800 680-42
	Champagne gebürstet (22kt Gold)	33 800 680-46
	Champagne (22kt Gold)	33 800 680-47
	Dark Platin gebürstet	33 800 680-99

Empfohlenes Zubehör

Exzenterbetätigung mit Drehknopf - Dark Chrome 10 711 970-19

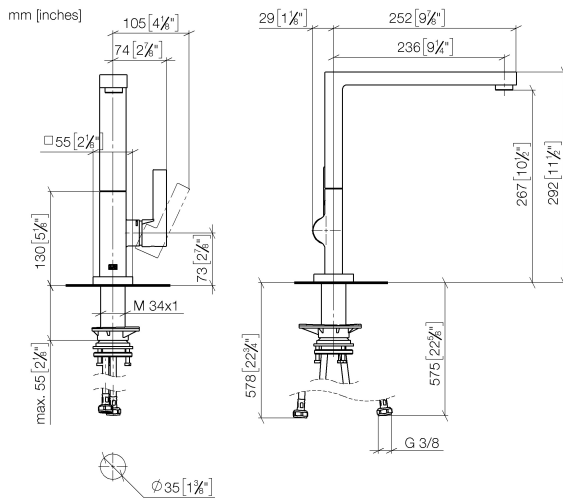


Empfohlenes Zubehör

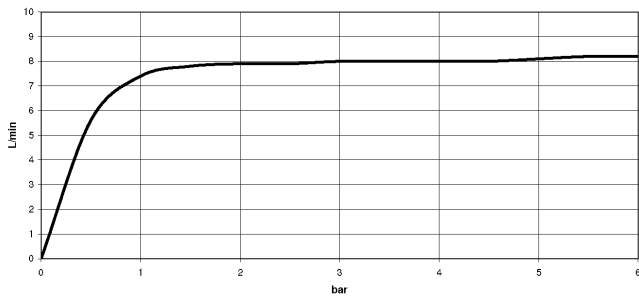
Spender mit Rosette - Dark Chrome 82 439 970-19



33 800 680 Produktversion ab 01.03.2023



Durchflussdiagramm



Codes & Standards

DIN 4109

ISO 3822

Ü-Zeichen



LOT Einhebelmischer - Dark Chrome

LOT

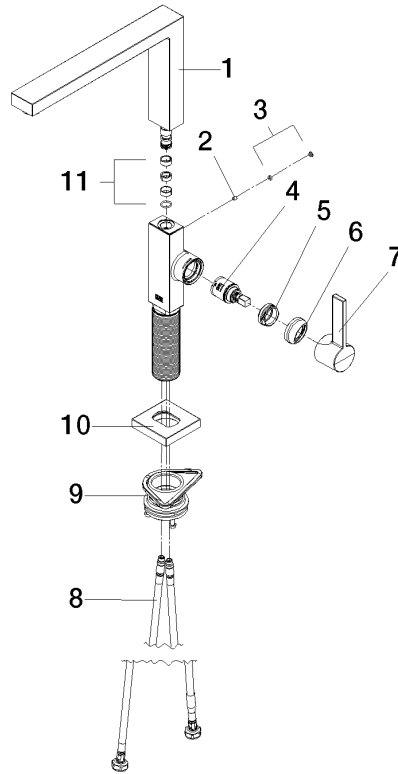
33 800 680 Produktversion ab 01.03.2023

Zertifikate

LGA_38

33 800 680 Produktversion ab 01.03.2023

Ersatzteile für die
anderen
Oberflächenvarianten
finden Sie hier:
Chrom



Ersatzteilstückliste

Nr.	Artikelnummer	Benennung	Verbaumenge	Lieferzeit
10	90 27 86 004 00-19	Rosette 60 x 60 x 9 mm - Dark Chrome	1,00	50
1	90 11 06 218 00-19	Auslauf 235 mm - Dark Chrome	1,00	50
9	90 30 10 057 00 90	Befestigungssatz -	1,00	10
4	90 15 05 042 00 90	Kartusche Ø 25 x 52 mm -	1,00	2
7	90 20 86 004 00-19	Hebel - Dark Chrome	1,00	20
5	09 24 04 266 90	Befestigung Ø 28 x 10,8 mm -	1,00	2
8	04 30 04 101 00 90	Druckschlauch M8x1 x 3/8" x 600 mm -	2,00	2
6	90 28 30 052 00-19	Haube - Dark Chrome	1,00	20
3	90 31 20 087 00-19	Abdeckung Ø 7 x 2,1 mm - Dark Chrome	1,00	20
11	90 28 10 207 00 90	Gleitring -	1,00	2
2	09 31 11 044 90	Befestigung Gewindestift mit Innensechskant mit Ringschneide M4 x 5 mm -	1,00	2