

82 434 809 Produktversion ab 01.07.2023

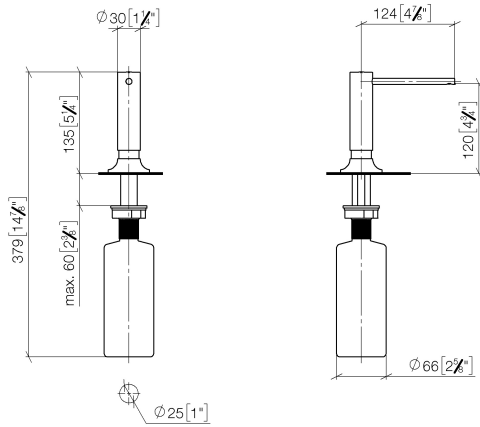


- Ausladung 140 mm
- 500 ml Flaschenvolumen
- von oben befüllbar
- schwenkbarer Pumpenkopf
- Höhe 124 mm
- Rosette Ø 55 mm
- Bohrungsdurchmesser 25 mm

	Platin	82 434 809-08
	Chrom	82 434 809-00
	Platin gebürstet	82 434 809-06
	Messing (23kt Gold)	82 434 809-09
	Dark Chrome	82 434 809-19
	Messing gebürstet (23kt Gold)	82 434 809-28
	Schwarz matt	82 434 809-33
	Bronze gebürstet	82 434 809-42
	Champagne gebürstet (22kt Gold)	82 434 809-46
	Champagne (22kt Gold)	82 434 809-47
	Chrom gebürstet (Edelstahl-Look)	82 434 809-93
	Dark Platinum gebürstet	82 434 809-99

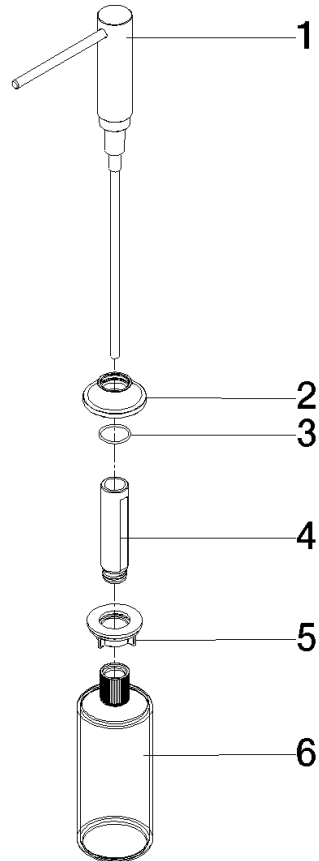
82 434 809 Produktversion ab 01.07.2023

mm [inches]



82 434 809 Produktversion ab 01.07.2023

Ersatzteile für die
anderen
Oberflächenvarianten
finden Sie hier:
Chrom



Ersatzteilstückliste

Nr.	Artikelnummer	Benennung	Verbaumenge	Lieferzeit
4	08 10 10 527 90	Schaft Mit Druckbetätigung für zwei Verbraucher M24 x 1,25 x 99 mm -	1,00	2
5	05 23 10 001 00 90	Befestigungssatz M24 x 1,25 -	1,00	2
2	90 27 87 042 00-08	Rosette für Einbauspender - Platin	1,00	40
1	90 10 10 534 00-08	Spender Kopf kpl. Einbauvariante - Platin	1,00	60
3	09 14 10 112 90	O-Ring 24,0 x 2,0 mm -	1,00	2
6	90 10 10 603 00 90	Flasche für Einbau-Spender 500 ml -	1,00	2