

Zweiwege-Umstellung für Wannenrand- bzw. Fliesenrandmontage - Chrom gebürstet

SERIENSPEZIFISC
,,

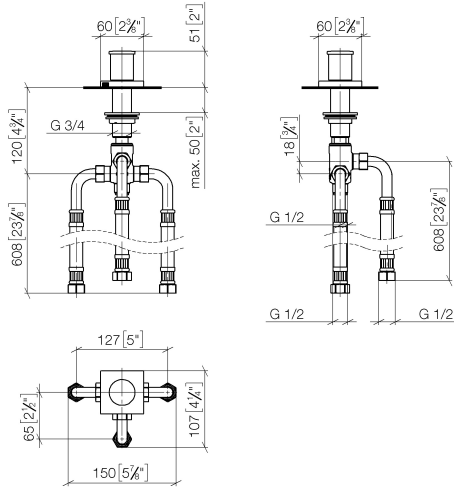
29 140 670 Produktversion ab 30.06.2015



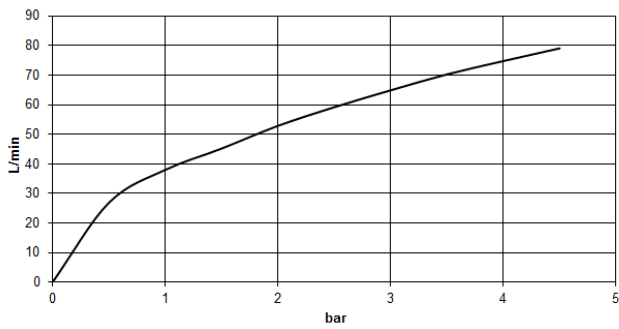
- automatische Umstellung Wanne/Brause
- Bohrungsdurchmesser 32 mm
- Rosette 60 x 60 mm
- Anschluss 1/2"
- Durchfluss max. 64,9 l/min bei 3 bar Fließdruck

	Chrom gebürstet	29 140 670-93
	Chrom	29 140 670-00
	Platin gebürstet	29 140 670-06
	Platin	29 140 670-08
	Dark Brass matt	29 140 670-16
	Dark Bronze matt	29 140 670-17
	Dark Chrome	29 140 670-19
	Light Gold gebürstet	29 140 670-27
	Messing gebürstet (23kt Gold)	29 140 670-28
	Schwarz matt	29 140 670-33
	Bronze gebürstet	29 140 670-42
	Champagne gebürstet (22kt Gold)	29 140 670-46
	Champagne (22kt Gold)	29 140 670-47
	Cyprum	29 140 670-49
	Dark Platinum gebürstet	29 140 670-99

29 140 670 Produktversion ab 30.06.2015
mm [inches]



Durchflussdiagramm



Codes & Standards

ASME A112.18.1	cUPC	DIN 4109	ISO 3822
Scottish Water Byelaws	UK Water Supply Regulations	Ü-Zeichen	



Zweiwege-Umstellung für Wannenrand- bzw. Fliesenrandmontage - Chrom
gebürstet

SERIENSPEZIFISC
,,

29 140 670 Produktversion ab 30.06.2015

Zertifikate

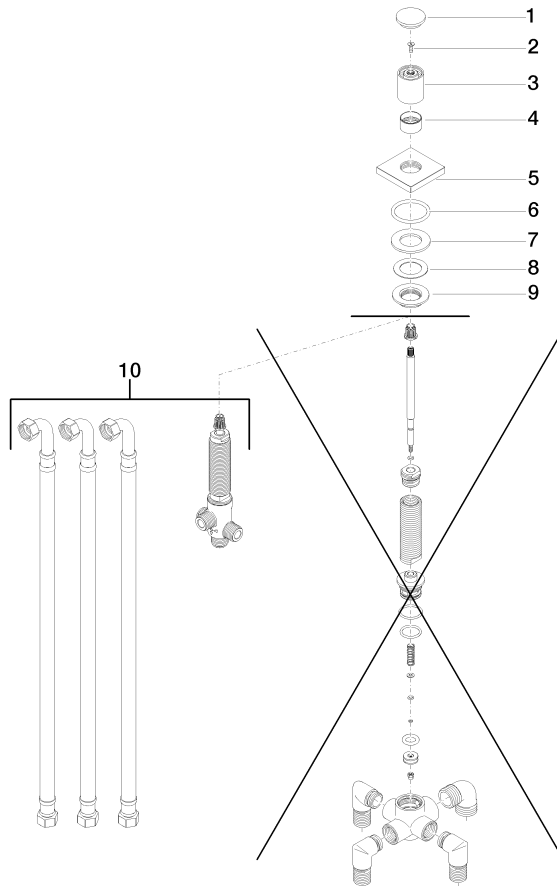
WRAS_1911

LGA_29

IAPMO_4976

29 140 670 Produktversion ab 30.06.2015

Ersatzteile für die
anderen
Oberflächenvarianten
finden Sie hier:
Chrom



Ersatzteilstückliste

Nr.	Artikelnummer	Benennung	Verbaumenge	Lieferzeit
1	09 20 71 003-93	Abdeckung Ø 36 x 9,5 mm - Chrom gebürstet	1,00	20
10	90 17 09 051 00 90	Umstellung Ersatzteil für 04.17.09.041.15.90 716x133x80 mm -	1,00	2
8	09 14 40 002 90	Dichtung Vf 3110, 41,0 x 27,0 x 1,0 mm -	1,00	2
2	90 30 30 014 00 90	Befestigung Senkschraube mit Innensechskant M4 x 12 mm -	1,00	2
7	09 14 05 014 90	Dichtung NBR 70 48,0 x 27,0 x 3,0 mm -	1,00	2
9	09 23 10 004 90	Befestigung mit Bund Verschraubung 3/4" -	1,00	2
3	09 20 71 002-93	Griff Ø 32 x 36 mm - Chrom gebürstet	1,00	20
6	90 14 10 043 00 90	O-Ring 40,0 x 4,0 mm -	1,00	2
5	09 27 67 006-93	Rosette 60 x 60 x 9 mm - Chrom gebürstet	1,00	20
4	09 16 01 012-93	Ring Ø 26,5 x 15 mm - Chrom gebürstet	1,00	20