

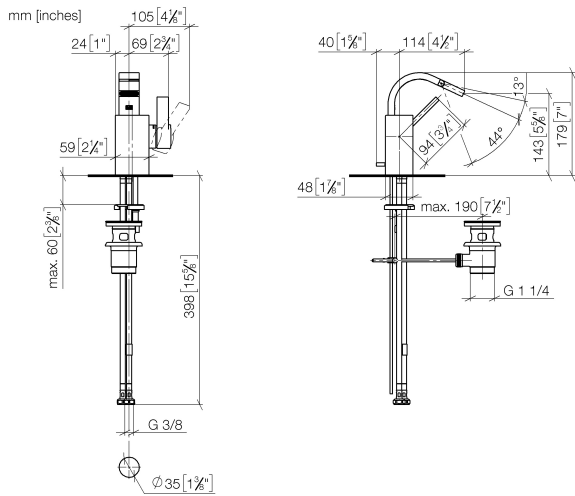
33 600 782 Produktversion von 10.03.2014 bis 20.03.2019



- Ausladung 110 mm
- Kugelgelenk 44° schwenkbar
- rechteckiger luftangereicherter Strahl
- Armaturenhöhe 180 mm
- Höhe bis Luftsprudler 140 mm
- Bohrungsdurchmesser 35 mm
- 2x Druckschlauch M 10 x 1 eingeschraubt, dichtheitsgeprüft
- Durchfluss max. 6 l/min

| | | |
|---|---------------------------------|---------------|
|  | Messing gebürstet (23kt Gold) | 33 600 782-28 |
|  | Chrom | 33 600 782-00 |
|  | Platin gebürstet | 33 600 782-06 |
|  | Platin | 33 600 782-08 |
|  | Dark Brass matt | 33 600 782-16 |
|  | Dark Bronze matt | 33 600 782-17 |
|  | Dark Chrome | 33 600 782-19 |
|  | Bronze gebürstet | 33 600 782-42 |
|  | Champagne gebürstet (22kt Gold) | 33 600 782-46 |
|  | Champagne (22kt Gold) | 33 600 782-47 |
|  | Cyprum | 33 600 782-49 |
|  | Dark Platinum gebürstet | 33 600 782-99 |

33 600 782 Produktversion von 10.03.2014 bis 20.03.2019



Durchflussdiagramm



Codes & Standards

DIN 4109

ISO 3822

Scottish Water
Byelaws

UK Water Supply
Regulations

Ü-Zeichen



Bidet-Einhandbatterie mit Ablaufgarnitur - Messing gebürstet (23kt Gold)

SERIENSPEZIFISC

33 600 782 Produktversion von 10.03.2014 bis 20.03.2019

Zertifikate

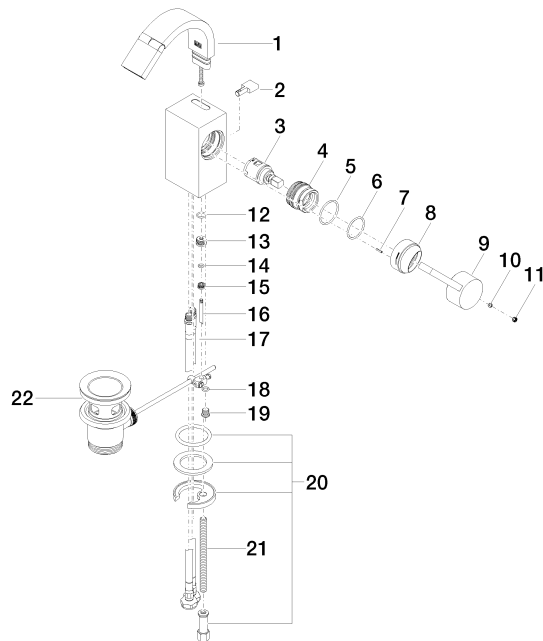
LGA_28

WRAS_1807

WRAS_240202

33 600 782 Produktversion von 10.03.2014 bis 20.03.2019

Ersatzteile für die
anderen
Oberflächenvarianten
finden Sie hier:
Chrom



Ersatzteilstückliste

| Nr. | Artikelnummer | Benennung | Verbaumenge | Lieferzeit |
|-----|--------------------|---|-------------|------------|
| 22 | 90 11 01 001 00-28 | Ablaufgarnitur - Messing gebürstet (23kt Gold) | 1,00 | 20 |
| 16 | 09 31 09 080-28 | Zugstange für Ablaufgarnitur Ø 4 x 400 mm - Messing gebürstet (23kt Gold) | 1,00 | 20 |
| 9 | 09 20 78 057-28 | Griff Hebel 24 x 41 x 96 mm - Messing gebürstet (23kt Gold) | 1,00 | 20 |
| 20 | 04 30 11 038 75 90 | Befestigung mit O-Ring Ø36 x 4 mm Ø 52 x 1,5 mm - | 1,00 | 2 |
| 17 | 04 30 04 104 00 90 | Druckschlauch M10x1 x 3/8" x 420 mm - | 2,00 | 2 |
| 5 | 09 14 10 137 90 | O-Ring EPDM 70 29,0 x 2,0 mm - | 1,00 | 2 |
| 18 | 09 14 10 132 90 | O-Ring EPDM 70 6,0 x 1,5 mm - | 1,00 | 2 |
| 21 | 09 31 11 012 90 | Befestigung Gewindebolzen M8 x110 mm - | 1,00 | 2 |
| 11 | 90 31 20 109 00 90 | Stopfen - | 1,00 | 2 |
| 12 | 09 14 10 042 90 | O-Ring EPDM 70 9,0 x 1,5 mm - | 1,00 | 2 |
| 7 | 09 31 11 152 90 | Spannstift Typ leicht geschlitzt Ø 2 x 10 mm - | 1,00 | 2 |
| 15 | 09 24 04 290 90 | Nippel Ø 9 x 5 mm - | 1,00 | 2 |
| 14 | 09 14 10 166 90 | O-Ring NBR 70 4,1 x 1,6 mm - | 1,00 | 2 |
| 19 | 09 31 20 027 10-00 | Stopfen M8 x 1 - Chrom | 1,00 | 10 |
| 6 | 90 14 10 063 00 90 | O-Ring EPDM 70 26,0 x 2,0 mm - | 1,00 | 2 |
| 13 | 09 24 04 289-28 | Nippel Ø 13 x 7,5 mm - Messing gebürstet (23kt Gold) | 1,00 | 20 |
| 4 | 09 24 04 288 90 | Befestigung Mutter Ø 34 x 26,5 mm - | 1,00 | 2 |
| 8 | 09 28 30 028-28 | Haube Ø 40 x 24 mm - Messing gebürstet (23kt Gold) | 1,00 | 20 |
| 10 | 90 31 11 063 00 90 | Befestigung Gewindestift mit Innensechskant mit Ringschneide M5 x 4 mm - | 1,00 | 2 |
| 2 | 09 20 78 032-28 | Zugknopf 6 x 15 x 30 mm - Messing gebürstet (23kt Gold) | 1,00 | 20 |
| 3 | 90 15 05 042 00 90 | Kartusche Ø 25 x 52 mm - | 1,00 | 2 |
| 1 | 90 28 22 265 00-28 | Auslauf 35 x 125 x 128 mm - Messing gebürstet (23kt Gold) | 1,00 | 20 |