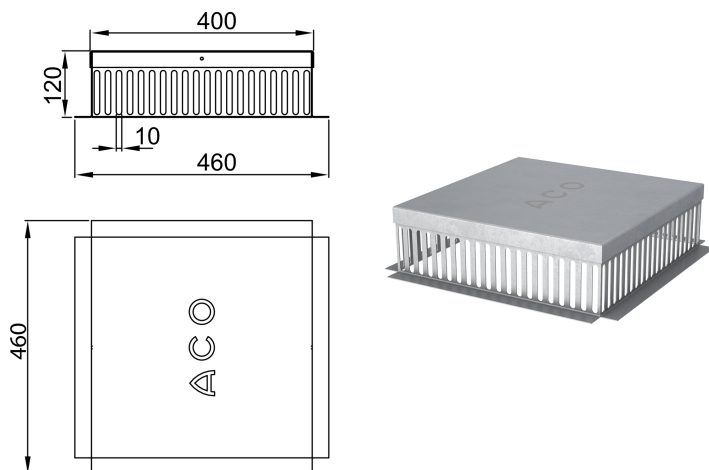


Kontrollschacht

Produktinformationen



Passend für

- Flachdachablauf Variant-Flex aus Edelstahl
 - DN 50 – DN 125; Stutzenneigung: 90°
- Flachdachabläufe Jet/Spin-Serie aus Edelstahl

Beschreibung

- Aus Edelstahl, Werkstoff 1.4301
- Belastungsklasse: K 3