

36 200 985 Produktversion ab 01.04.2022



- Drehumstellung
- Rosette 60 x 60 mm

	Platin gebürstet	36 200 985-06
	Chrom	36 200 985-00
	chrom gebürstet (04)	36 200 985-93
	Dark Chrome	36 200 985-19
	Light Gold gebürstet	36 200 985-27
	Messing gebürstet (23kt Gold)	36 200 985-28
	Schwarz matt	36 200 985-33
	Champagne gebürstet (22kt Gold)	36 200 985-46
	Champagne (22kt Gold)	36 200 985-47
	Dark Platinum gebürstet	36 200 985-99

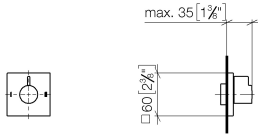
**Benötigtes Zubehör**



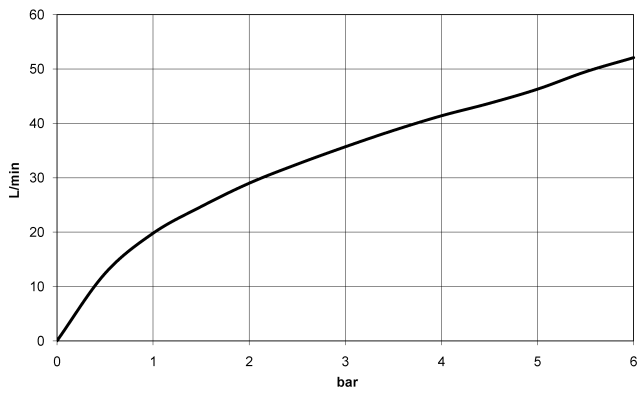
- UP-Zweiwege-Umstellung -** 35 202 970 90
- Min. Einbautiefe 85 mm
  - Max. Einbautiefe 160 mm

36 200 985 Produktversion ab 01.04.2022

mm [inches]



**Durchflussdiagramm**



**Codes & Standards**

DIN 4109

ISO 3822

Scottish Water  
Byelaws

UK Water Supply  
Regulations

**Ü-Zeichen**



## SYMETRICS UP-Zweiwege-Umstellung - Platin gebürstet

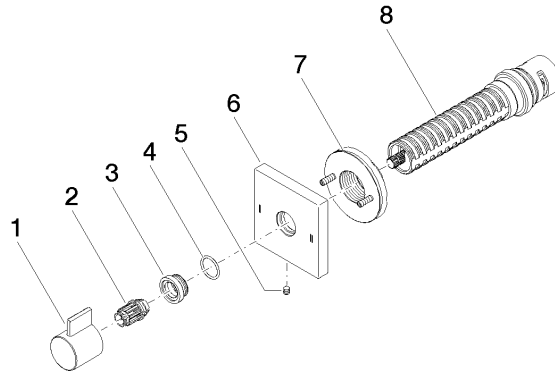
SYMETRICS

36 200 985 Produktversion ab 01.04.2022

### Zertifikate

LGA\_38

WRAS\_2307



### Ersatzteilstückliste

Nr.	Artikelnummer	Benennung	Verbaumenge	Lieferzeit
3	09 12 12 043-06	Rastbuchsenaufnahme Ø 19,5 x 9,5 mm - Platin gebürstet	1,00	10
8	90 90 03 304 10 90	Umstellung -	1,00	2
5	09 31 11 294 90	Zubehör -	1,00	2
2	09 12 12 005 90	Rastbuchse weiß Ø 14,5 x 18,5 mm -	1,00	2
6	09 27 98 037-06	Rosette 60 x 60 x 9 mm - Platin gebürstet	1,00	10
7	90 21 02 181 00 90	Wandscheibe -	1,00	2
4	09 14 10 017 90	O-Ring EPDM 70 14,0 x 1,5 mm -	1,00	2
1	09 20 98 002-06	Griff mit Nase Ø 25 x 25 mm - Platin gebürstet	1,00	10