

33 505 809 Produktversion ab 01.04.2024

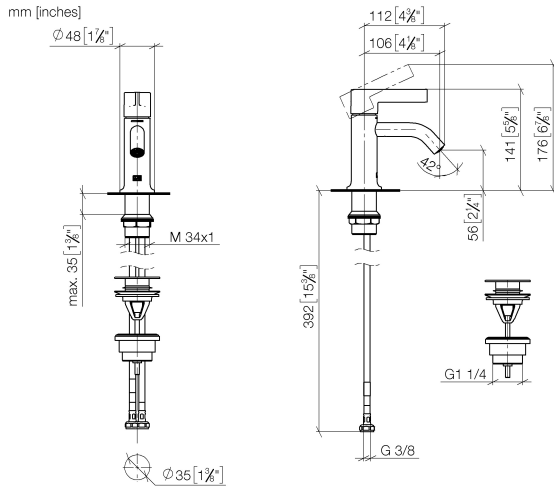


- Ausladung 106 mm
- starrer Auslauf
- runder luftangereicherter Strahl
- Armaturenhöhe 141 mm
- Höhe bis Luftsprudler 56 mm
- Bohrungsdurchmesser 35 mm
- 2x Druckschlauch M 8 x 1 eingeschraubt, dichtheitsgeprüft
- Durchfluss max. 5,7 l/min
- bleifrei
- Dieses Produkt leistet einen Beitrag zur Erfüllung der Vorgaben von nachhaltigen Gebäudezertifizierungen, z.B. LEED®, BREEAM®, DGNB

Nur für Becken mit Überlauf geeignet.

	Dark Chrome	33 505 809-19
	Chrom	33 505 809-00
	Platin gebürstet	33 505 809-06
	Platin	33 505 809-08
	Light Gold gebürstet	33 505 809-27
	Messing gebürstet (23kt Gold)	33 505 809-28
	Bronze gebürstet	33 505 809-42
	Champagne gebürstet (22kt Gold)	33 505 809-46
	Champagne (22kt Gold)	33 505 809-47
	Dark Platinum gebürstet	33 505 809-99

33 505 809 Produktversion ab 01.04.2024



**Durchflussdiagramm**



**Codes & Standards**

DIN 4109

ISO 3822

Scottish Water  
Byelaws

UK Water Supply  
Regulations

**Ü-Zeichen**



## VAIA Waschtisch-Einhandbatterie mit Ablaufgarnitur - Dark Chrome

VAIA

33 505 809 Produktversion ab 01.04.2024

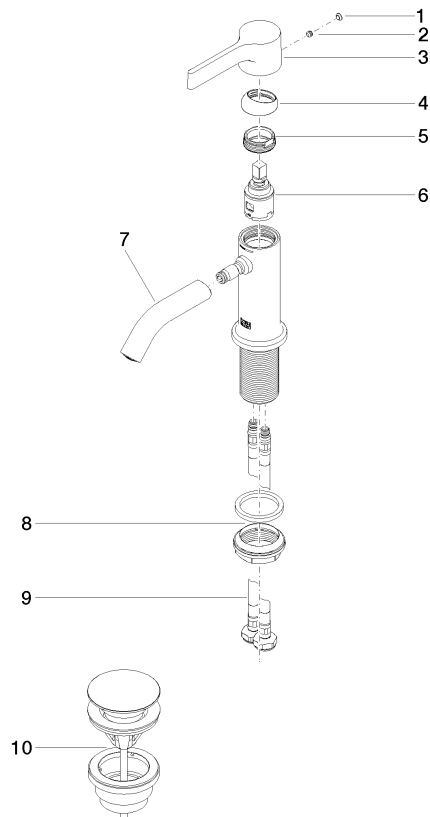
### Zertifikate

LGA\_38

WRAS\_240102

33 505 809 Produktversion ab 01.04.2024

Ersatzteile für die  
anderen  
Oberflächenvarianten  
finden Sie hier:  
Chrom



### Ersatzteilstückliste

Nr.	Artikelnummer	Benennung	Verbaumenge	Lieferzeit
7	90 11 06 215 00-19	Auslauf - Dark Chrome	1,00	20
2	90 31 11 063 00 90	Befestigung Gewindestift mit Innensechskant mit Ringschneide M5 x 4 mm -	1,00	2
3	09 20 80 020-19	Griff	1,00	20
10	10 125 970-19	Ablaufgarnitur mit Druckverschluss 1 1/4" - Dark Chrome	1,00	20
4	09 28 30 021-19	Haube Ø 32 x 11 mm - Dark Chrome	1,00	20
5	09 24 04 266 90	Befestigung Ø 28 x 10,8 mm -	1,00	2
1	90 31 20 087 00-19	Abdeckung Ø 7 x 2,1 mm - Dark Chrome	1,00	20
6	90 15 05 042 00 90	Kartusche Ø 25 x 52 mm -	1,00	2
8	04 23 10 044 07 90	Befestigungssatz mit Dichtungen M34 x 1 -	1,00	2
9	04 30 04 100 00 90	Druckschlauch M8x1 x 3/8" x 420 mm -	2,00	2