



## Geopress K Gas-Bogen 45° mit SC-Contur

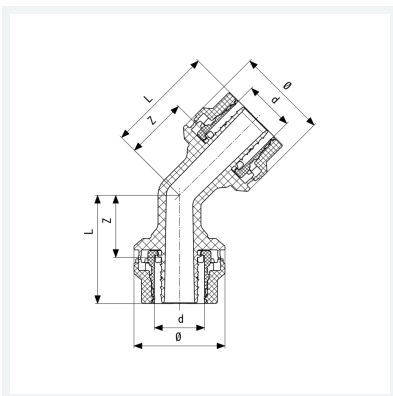
- Pressanschlüsse

### Ausstattung

O-Ring HNBR

Modell 9726G

Artikel 821 661



## Eigenschaften

Rohraußendurchmesser	d	32
Z-Maß	Z	41 mm
Länge	L	72 mm
Durchmesser	Ø	60 mm
Gewicht	200 g	
Volumen	828,8 cm <sup>3</sup>	
Werkstoff	Kunststoff	