

20 705 892 Produktversion ab 01.04.2024



- Ausladung 166 mm
- schwenkbarer Auslauf 360°
- runder luftangereicherter Strahl
- Armaturenhöhe 145 mm
- Höhe bis Luftsprudler 65 mm
- Bohrungsdurchmesser Seitenventil 32 mm
- Bohrungsdurchmesser Auslauf 35 mm
- Rosette Ø 55 mm
- 2x Druckschlauch M 10 x 1 eingeschraubt, dichtheitsgeprüft
- bleifrei
- Durchfluss max. 5,7 l/min
- Dieses Produkt leistet einen Beitrag zur Erfüllung der Vorgaben von nachhaltigen Gebäudezertifizierungen, z.B. LEED®, BREEAM®, DGNB

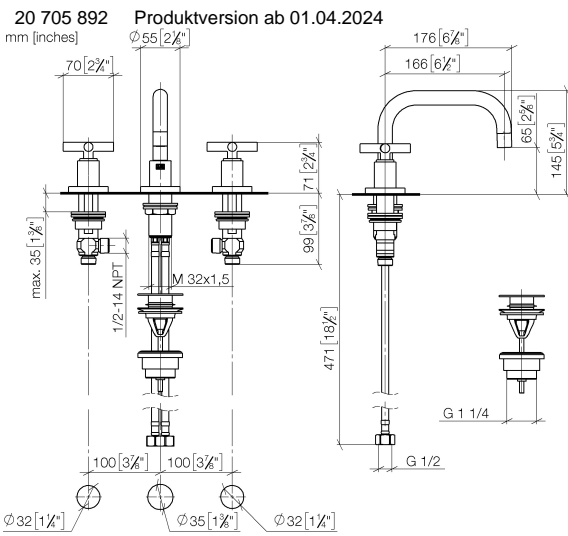
Nur für Becken mit Überlauf geeignet.

	Messing gebürstet (23kt Gold)	20 705 892-28
	Chrom	20 705 892-00
	Platin gebürstet	20 705 892-06
	Platin	20 705 892-08
	Weiß matt	20 705 892-10
	Dark Chrome	20 705 892-19
	Light Gold gebürstet	20 705 892-27
	Schwarz matt	20 705 892-33
	Bronze gebürstet	20 705 892-42
	Champagne gebürstet (22kt Gold)	20 705 892-46
	Champagne (22kt Gold)	20 705 892-47
	Chrom gebürstet	20 705 892-93
	Dark Platin gebürstet	20 705 892-99

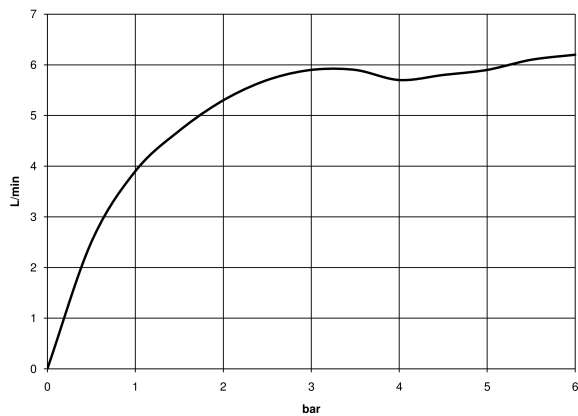
Empfohlenes Zubehör



Druckschläuche - 12 506 970 90
 • 2x Druckschlauch 3/8" x 1/2" x 500 mm



Durchflussdiagramm



Codes & Standards

DIN 4109

Executive Order
no. 1007

ISO 3822

Scottish Water
Byelaws

UK Water Supply
Regulations

Ü-Zeichen



TARA Waschtisch-Dreilochbatterie mit Ablaufgarnitur - Messing gebürstet (23kt Gold)

TARA

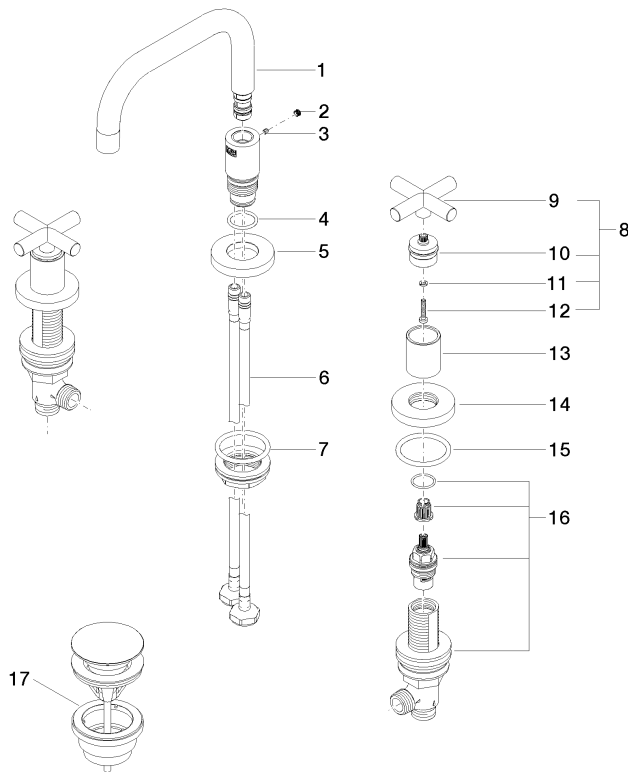
20 705 892 Produktversion ab 01.04.2024

Zertifikate

WRAS_2303

LGA_38

GDV_0400



TARA Waschtisch-Dreilochbatterie mit Ablaufgarnitur - Messing gebürstet (23kt Gold)

TARA

20 705 892 Produktversion ab 01.04.2024

Ersatzteilstückliste

Nr.	Artikelnummer	Benennung	Verbaumenge	Lieferzeit
15	90 14 10 043 00 90	O-Ring 40,0 x 4,0 mm -	2,00	2
13	09 21 02 140-28	Haube Ø 30 x 36 mm - Messing gebürstet (23kt Gold)	2,00	20
2	90 31 20 109 00 90	Stopfen -	1,00	2
12	90 30 30 075 00 90	Befestigung Zylinderschraube mit Innensechskant niedriger Kopf M4 x 20 mm -	2,00	2
3	09 31 11 099 90	Befestigung Gewindestift mit Innensechskant mit Kegelkuppe M4 x 4 -	1,00	2
16	90 17 11 040 51 90	Seitenventil , rechtsschließend 1/2" -	2,00	2
14	09 27 89 105-28	Rosette Ø 55 x Ø 47,3 x 9 mm - Messing gebürstet (23kt Gold)	2,00	20
8	90 20 89 010 10-28	Griff - Messing gebürstet (23kt Gold)	2,00	20
10	90 12 12 219 00-28	Aufnahme - Messing gebürstet (23kt Gold)	2,00	20
7	04 23 10 009 02 90	Befestigung mit Dichtungen M32 x 1,5 -	1,00	2
17	10 125 970-28	Ablaufgarnitur mit Druckverschluss 1 1/4" - Messing gebürstet (23kt Gold)	1,00	2
11	90 30 11 029 00 90	Anschluss Federring Ø 4 -	2,00	2
9	09 20 89 010-28	Griff 70 x 70 x 22,5 mm - Messing gebürstet (23kt Gold)	2,00	-
Ersatzteil nicht mehr bestellbar, bitte bestellen Sie den Nachfolgeartikel				
90208901010-28 Griff - Messing gebürstet (23kt Gold)				
6	04 30 04 019 00 90	Druckschlauch mit Überwurfmutter M10x1 x 1/2" x 420 mm -	2,00	2
1	90 28 22 370 00-28	Auslauf - Messing gebürstet (23kt Gold)	1,00	20
5	09 28 10 140-28	Rosette für Waschtisch-Dreilochbatterie Ø 59 x Ø 27,5 x 9 mm - Messing gebürstet (23kt Gold)	1,00	20
4	09 14 10 015 90	O-Ring EPDM 70 21,5 x 2,5 mm -	1,00	2