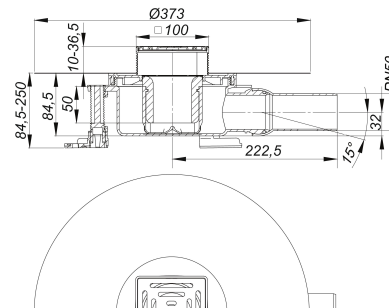
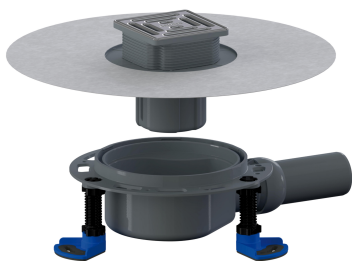


Bodenablauf DallDrain Select, DN 50, 100 x 100 mm

Artikelnummer: 517012

GTIN: 4001636517012

Rabattgruppe: 6



Beschreibung:

Bodenablauf DallDrain Select, DN 50, 100 x 100 mm

nach DIN EN 1253

Bodenablauf inklusive Aufsatz DallDrain Select mit Edelstahlrost im Edelstahlrahmen. Ablaufstutzen DN 50 seitlich, mit Kugelgelenk, verstellbar von 0 – 15 Grad.

Ausführung:

- Rost und Rahmen aus Edelstahl
- integrierte Estrichverankerung
- flexible, einklickbare Dichtmanschette zum sicheren Anschluss an Verbundabdichtungen gemäß DIN 18534
- komplett herausnehmbarer, zweiteiliger Geruchs- und Reinigungsverschluss, Sperrwasserhöhe 50 mm (gemäß DIN EN 1253)
- Bauschutzabdeckung
- drei schallentkoppelte Montagefüße zur Fixierung und Höheneinstellung 85 – 250 mm
- Aufsatzverlängerung kürzbar für Bodenbeläge 10 – 36 mm (inkl. Kleber)

MATERIAL

Ablaufgehäuse und Ablaufstutzen Polypropylen, hochschlagfest; Rost Edelstahl 1.4301, Belastungsklasse K 3 (300 kg); Aufsatzverlängerung ABS, Rahmen Edelstahl 1.4301

Vorkonfektioniertes Set bestehend aus den Art. Nr. 517265 + 517210 + 517340. Aufsatz mit Positionierhilfe seitenerstellbar +/- 2,5 mm. Kann mit Schallschutzmatte DallDrain (Art. Nr. 517326) und Montagehilfe DallDrain (Art. Nr. 517319) verwendet werden. Kann mit Schallschutzmatte DallDrain (Art. Nr. 517326) und Montagehilfe DallDrain

(Art. Nr. 517319) verwendet werden.

Ablaufleistungen nach DIN EN 1253:

Nennweite	Produktnorm	Min. Ablaufleistung nach Norm	Anstauhöhe nach Norm	Ablaufleistung bei Anstauhöhe 10 mm	Ablaufleistung bei Anstauhöhe 20 mm	Ablaufleistung
DN 50	DIN EN 1253	0,80 l/s	20,00 mm	0,65 l/s	0,92 l/s	0,92 l/s

Ersatzteile:

517340 Montagefüße