

36 607 705 Produktversion bis 14.10.2020



- Rosette 60 x 60 mm
- ohne Kennzeichnung
- Oberteil mit ablängbarer Spindel und Hülse

|   |                                       |               |
|---|---------------------------------------|---------------|
|  | Platin gebürstet                      | 36 607 705-06 |
|  | Chrom                                 | 36 607 705-00 |
|  | Dark Brass matt                       | 36 607 705-16 |
|  | Dark Bronze matt                      | 36 607 705-17 |
|  | Dark Chrome                           | 36 607 705-19 |
|  | Messing gebürstet<br>(23kt Gold)      | 36 607 705-28 |
|  | Champagne<br>gebürstet (22kt<br>Gold) | 36 607 705-46 |
|  | Champagne (22kt<br>Gold)              | 36 607 705-47 |
|  | Dark Platinum<br>gebürstet            | 36 607 705-99 |

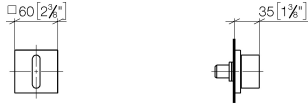
**Benötigtes Zubehör**



- UP-Ventil 1/2" -** 35 607 970 90
- Min. Einbautiefe 105 mm
  - Max. Einbautiefe 150 mm

36 607 705 Produktversion bis 14.10.2020

mm [inches]



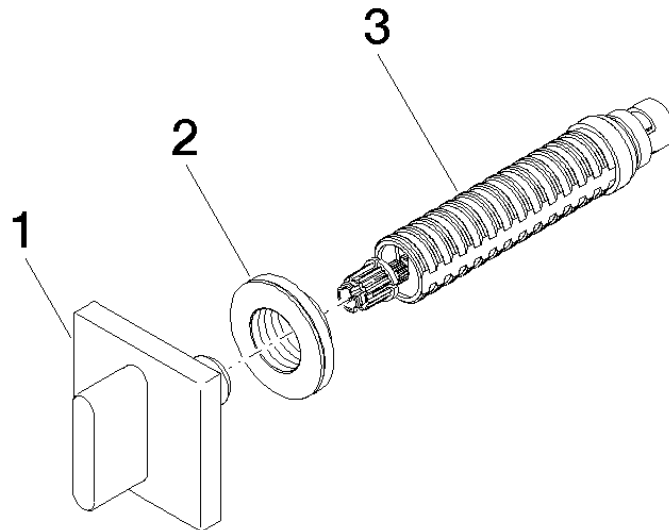
**Codes & Standards**

|                |          |                           |                                |
|----------------|----------|---------------------------|--------------------------------|
| ASME A112.18.1 | cUPC     | DIN 4109                  | EN 1111                        |
| EN 200         | ISO 3822 | Scottish Water<br>Byelaws | UK Water Supply<br>Regulations |

**Ü-Zeichen**

**Zertifikate**

|           |                     |                     |        |           |
|-----------|---------------------|---------------------|--------|-----------|
| WRAS_2011 | DVGW_DW-<br>6501DN0 | DVGW_DW-<br>6512DN0 | LGA_29 | WRAS_2010 |
| LGA_29    | IAPMO_4976 (        |                     |        |           |



### Ersatzteilstückliste

| Nr. | Artikelnummer      | Benennung  | Verbaumenge | Lieferzeit |
|-----|--------------------|--|-------------|------------|
| 1   | 90 20 70 051 01-06 | Griff für Unterputz Wand Neutral oval pur 60 x 60 x 40 mm - Platin gebürstet | 1,00        | 10         |
| 2   | 09 21 02 108 90    | Hülse Ø 43,1 x 13 mm -   | 1,00        | 60         |
| 3   | 90 90 03 143 00 90 | Oberteil , rechtsschließend 1/2" -   | 1,00        | 2          |