

32 843 680 Produktversion ab 01.06.2022



- Ausladung 235 mm
- schwenkbarer Auslauf 360°
- luftangereicherter Strahl
- Armaturenhöhe 345 mm
- Höhe bis Luftsprudler 319 mm
- Abdeckplatte 126 x 55 mm
- Bohrungsdurchmesser Auslauf 35 mm
- Bohrungsdurchmesser Einhebelmischer 44 mm
- Stichmaß 71 mm
- Durchfluss max. 8 l/min bei 3 bar Fließdruck
- bleifrei
- Dieses Produkt leistet einen Beitrag zur Erfüllung der Vorgaben von nachhaltigen Gebäudezertifizierungen, z.B. LEED®, BREEAM®, DGNB

	Messing gebürstet (23kt Gold)	32 843 680-28
	Chrom	32 843 680-00
	Platin gebürstet	32 843 680-06
	Platin	32 843 680-08
	Dark Chrome	32 843 680-19
	Bronze gebürstet	32 843 680-42
	Champagne gebürstet (22kt Gold)	32 843 680-46
	Champagne (22kt Gold)	32 843 680-47
	Dark Platinum gebürstet	32 843 680-99

**Empfohlenes Zubehör**

**Spender mit Rosette - Messing gebürstet (23kt Gold)** 82 439 970-28

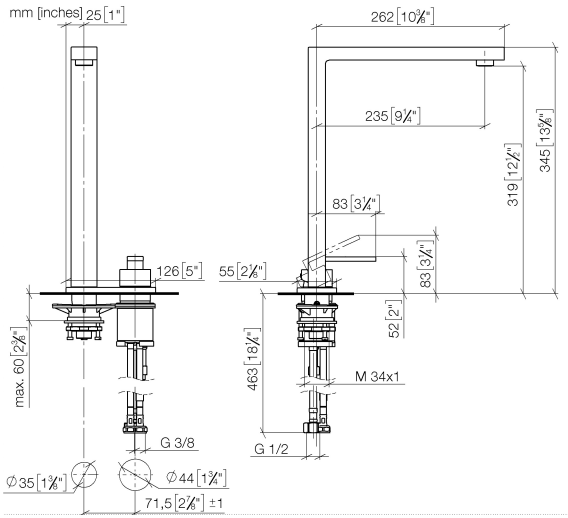


**Empfohlenes Zubehör**

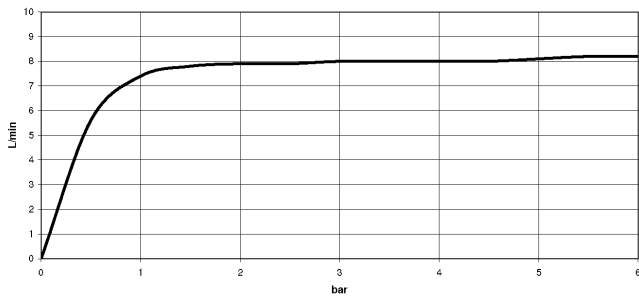
**Exzenterbetätigung mit Drehknopf - Messing gebürstet (23kt Gold)** 10 711 970-28



32 843 680 Produktversion ab 01.06.2022



**Durchflussdiagramm**



**Codes & Standards**

DIN 4109	EN 817	Executive Order no. 1007	ISO 3822
Scottish Water Byelaws	UK Water Supply Regulations	Ü-Zeichen	VA-Zeichen



LOT Zweilochbatterie mit Abdeckplatte - Messing gebürstet (23kt Gold)

LOT

32 843 680 Produktversion ab 01.06.2022

Zertifikate

GDV\_0400

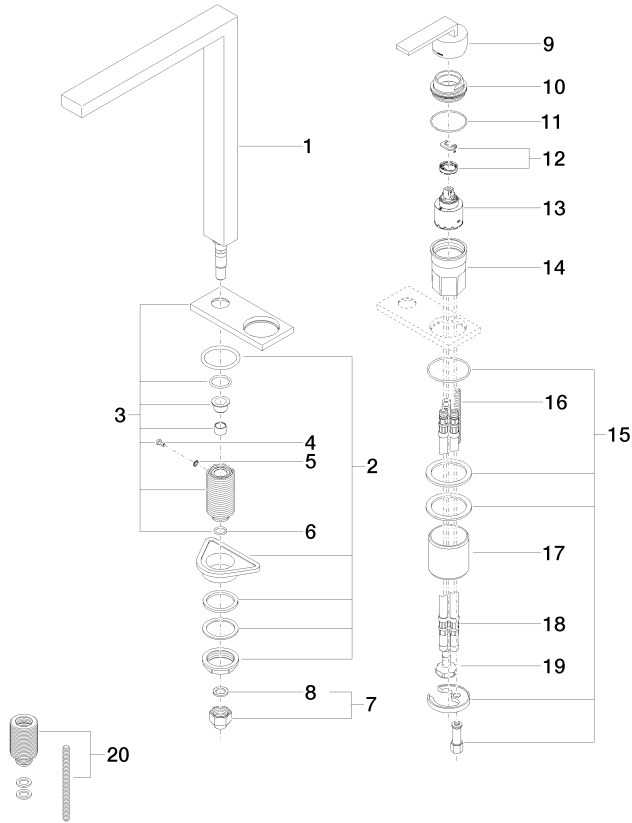
WRAS\_1909

ETA\_18

LGA\_18

32 843 680 Produktversion ab 01.06.2022

Ersatzteile für die  
anderen  
Oberflächenvarianten  
finden Sie hier:  
Chrom



**Ersatzteilstückliste**

Nr.	Artikelnummer	Benennung	Verbaumenge	Lieferzeit
14	09 30 01 100 10 90	Anschluss Ø 45 x 58 mm -	1,00	2
10	09 24 04 142-28	Befestigung Ø 45 x 21,5 mm - Messing gebürstet (23kt Gold)	1,00	20
15	04 30 11 038 02 90	Befestigung mit O-Ring Ø49 x 2 mm Ø 52 x 1,5 mm -	1,00	2
4	09 30 30 057 90	Befestigung Zylinderschraube mit Innensechskant mit niedrigem Kopf M4 x 8 mm -	1,00	2
11	09 14 10 037 90	O-Ring 42,0 x 1,5 . mm -	1,00	2
5	09 30 11 028 90	Befestigung Fächerscheibe Ø 4,3 -	1,00	2
17	09 18 40 079 90	Hülse Ø 50 x 50 mm -	1,00	2
2	04 23 10 044 01 90	Befestigung mit Dichtungen M34 x 1 -	1,00	2
13	90 15 05 061 00 90	Kartusche schwarz Ø 35 x 52 mm -	1,00	-
Ersatzteil nicht mehr bestellbar, bitte bestellen Sie den Nachfolgeartikel				
	9015050450090	Kartusche schwarz Ø 35 x 52 mm -		
16	09 31 11 011 90	Befestigung Gewindebolzen M8 x 80 mm -	1,00	2
6	90 14 10 077 00 90	O-Ring EPDM 70 12,0 x 2,0 mm -	1,00	2
3	90 27 78 024 00-28	Abdeckung 126 x 71 x 55 mm - Messing gebürstet (23kt Gold)	1,00	20
12	90 28 10 148 00 90	Temperaturbegrenzungsring -	1,00	2
20	12 802 970 90	Verlängerungsset -	1,00	60
8	90 14 20 002 00 90	Dichtung Vf 3110, 18,5 x 12,0 x 2,0 mm -	1,00	2
1	90 11 06 188 06-28	Auslauf 336 x 272 x 36 mm, 8 l/min. - Messing gebürstet (23kt Gold)	1,00	20
7	04 24 04 166 10 90	Adapter 1/2" x M10x1 -	1,00	2
18	04 30 04 016 00 90	Druckschlauch M10x1 x 420 mm -	2,00	-
Ersatzteil nicht mehr bestellbar, bitte bestellen Sie den Nachfolgeartikel				
	0430041040090	Druckschlauch M10x1 x 3/8" x 420 mm -		
19	04 30 04 019 00 90	Druckschlauch mit Überwurfmutter M10x1 x 1/2" x 420 mm -	1,00	2
9	90 20 78 040 00-28	Griff Hebel 30 x 40 x 95 mm - Messing gebürstet (23kt Gold)	1,00	20