

20 713 661 Produktversion ab 01.07.2023



- Ausladung 168 mm
- schwenkbarer Auslauf 360°
- runder luftangereicherter Strahl
- Armaturenhöhe 280 mm
- Höhe bis Luftsprudler 191 mm
- Bohrungsdurchmesser Seitenventil 32 mm
- Bohrungsdurchmesser Auslauf 35 mm
- Rosette Ø 60 mm
- 2x Druckschlauch M 8 x 1 eingeschraubt, dichtheitsgeprüft
- Durchfluss max. 5,7 l/min
- bleifrei
- Dieses Produkt leistet einen Beitrag zur Erfüllung der Vorgaben von nachhaltigen Gebäudezertifizierungen, z.B. LEED®, BREEAM®, DGNB

Nur für Becken mit Überlauf geeignet.

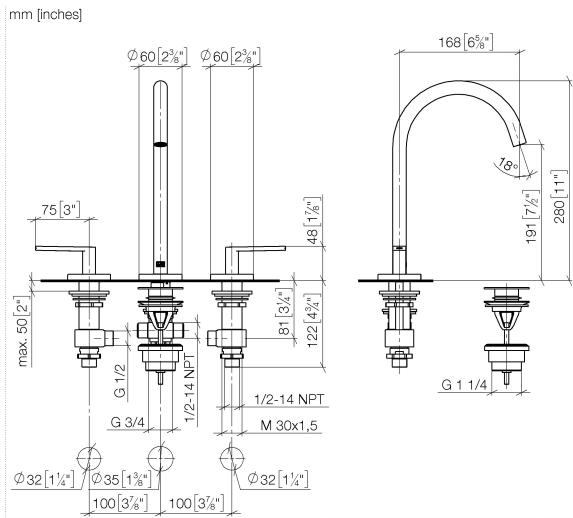
	Dark Platinum gebürstet	20 713 661-99
	Chrom	20 713 661-00
	Platin gebürstet	20 713 661-06
	Dark Chrome	20 713 661-19
	Light Gold	20 713 661-26
	Light Gold gebürstet	20 713 661-27
	Schwarz matt	20 713 661-33
	Bronze gebürstet	20 713 661-42
	Champagne gebürstet (22kt Gold)	20 713 661-46
	Champagne (22kt Gold)	20 713 661-47
	Chrom gebürstet	20 713 661-93

## Empfohlenes Zubehör



**Druckschläuche -** 12 506 970 90  
 • 2x Druckschlauch 3/8" x 1/2" x 500 mm

20 713 661 Produktversion ab 01.07.2023



**Durchflussdiagramm**



**Codes & Standards**

DIN 4109

ISO 3822

Ü-Zeichen



## META Waschtisch-Dreilochbatterie mit Ablaufgarnitur - Dark Platinum gebürstet

---

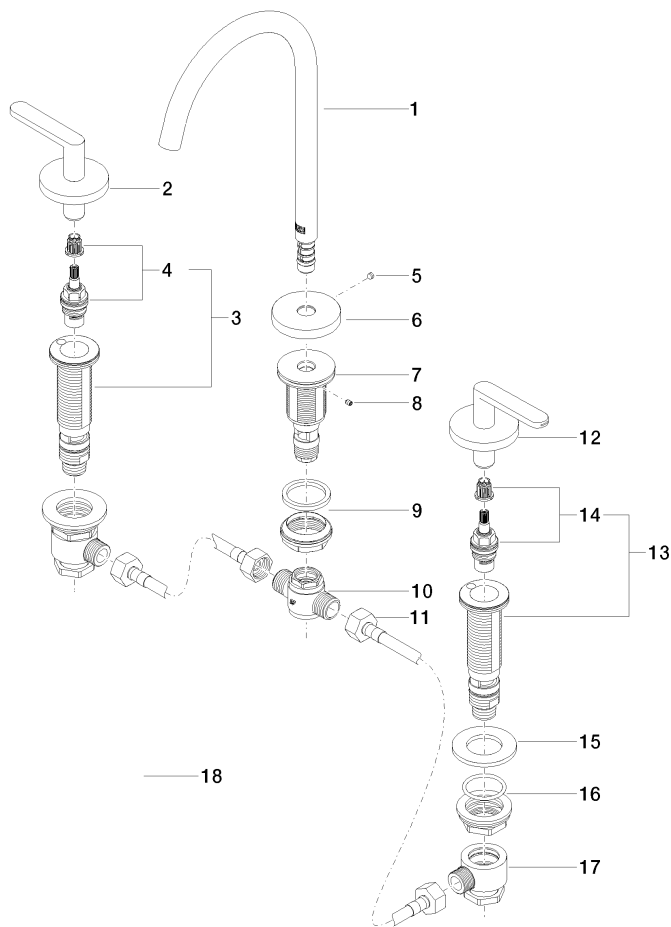
META

20 713 661 Produktversion ab 01.07.2023

Zertifikate

---

LGA\_29



**Ersatzteilstückliste**

Nr.	Artikelnummer	Benennung	Verbaumenge	Lieferzeit
6	09 27 66 002-99	Rosette Ø 60 x 9 x 15,2 mm - Dark Platinum gebürstet	1,00	60
14	90 90 03 132 00 90	Oberteil , linksschließend verlängert 7mm 1/2" -	1,00	2
11	04 30 04 096 00 90	Druckschlauch mit Überwurfmutter 1/2" x 1/2" x 400 mm -	2,00	2
1	90 28 22 325 00-99	Auslauf für Waschtisch Stand 168 mm, 5,7 l/min. - Dark Platinum gebürstet	1,00	20
7	09 30 01 287 90	Anschluss Ø 50 x 97 mm -	1,00	-
Ersatzteil nicht mehr bestellbar, bitte bestellen Sie den Nachfolgeartikel				
10	90 17 11 020 10 90	Verteiler komplett -	1,00	2
9	04 23 10 044 07 90	Befestigungssatz mit Dichtungen M34 x 1 -	1,00	2
16	04 23 10 032 78 90	Befestigung mit Dichtungen M30 x 1,5 -	2,00	2
2	90 20 66 016 00-99	Griff Hot Hebel Ø 60 x 105 x 40 mm - Dark Platinum gebürstet	1,00	20
18	10 125 970-99	Ablaufgarnitur mit Druckverschluss 1 1/4" - Dark Platinum gebürstet	1,00	2
4	90 90 03 133 00 90	Oberteil , rechtsschließend verlängert 7mm 1/2" -	1,00	2
8	09 31 11 044 90	Befestigung Gewindestift mit Innensechskant mit Ringschneide M4 x 5 mm -	1,00	2
15	09 30 11 099 90	Unterlegscheibe Ø 31 -	2,00	2
13	04 17 11 058 33 90	Seitenteil rechtsschließend 1/2" -	1,00	2
3	04 17 11 058 32 90	Seitenteil linksschließend 1/2" -	1,00	2
12	90 20 66 015 00-99	Griff Cold Hebel Ø 60 x 105 x 40 mm - Dark Platinum gebürstet	1,00	20
17	04 17 11 023 10 90	Anschluss Verteiler komplett 1/2" -	2,00	2
5	09 31 11 112 90	Befestigung Gewindestift mit Innensechskant mit Spitze M5 x 6 mm -	1,00	-
Ersatzteil nicht mehr bestellbar, bitte bestellen Sie den Nachfolgeartikel				
	0431111120090	Befestigung Gewindestift M5 x 6 mm -		