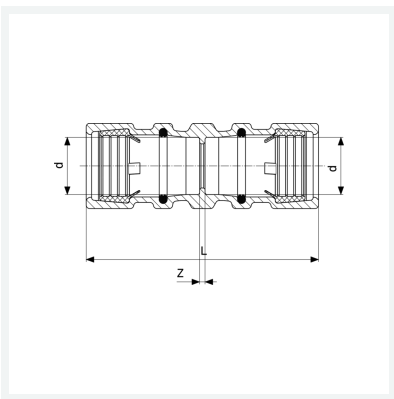




**Geopress-Muffe
mit SC-Contur**
- Pressanschlüsse
Ausstattung
Dichtelemente EPDM
Modell 9615TW

Artikel 765 217



Eigenschaften

Rohraußendurchmesser	d	40
Z-Maß	Z	18 mm
Länge	L	128 mm
Gewicht	730 g	
Volumen	828,8 cm ³	
Werkstoff	Rotguss	