



	Chrom	28 323 970-00
	Gold (23,9kt)	28 323 970-01
	bronze	28 323 970-02
	chrom edelmatt	28 323 970-05
	Platin gebürstet	28 323 970-06
	roh vernickelt	28 323 970-07
	Platin	28 323 970-08
	Messing (23kt Gold)	28 323 970-09
	Weiß matt	28 323 970-10
	Dark Brass matt	28 323 970-16
	Dark Bronze matt	28 323 970-17
	Dark Chrome	28 323 970-19
	Light Gold	28 323 970-26
	Light Gold gebürstet	28 323 970-27
	Messing gebürstet (23kt Gold)	28 323 970-28
	Schwarz matt	28 323 970-33
	Bronze gebürstet	28 323 970-42
	Champagne gebürstet (22kt Gold)	28 323 970-46
	Champagne (22kt Gold)	28 323 970-47
	Chrom gebürstet	28 323 970-93
	Dark Platinum gebürstet	28 323 970-99



Metall-Brauseschlauch , 2-teilig 1/2" x 3/8" x 2250 mm - Chrom

SERIENNEUTRAL

28 323 970 Produktversion ab 01.10.2023



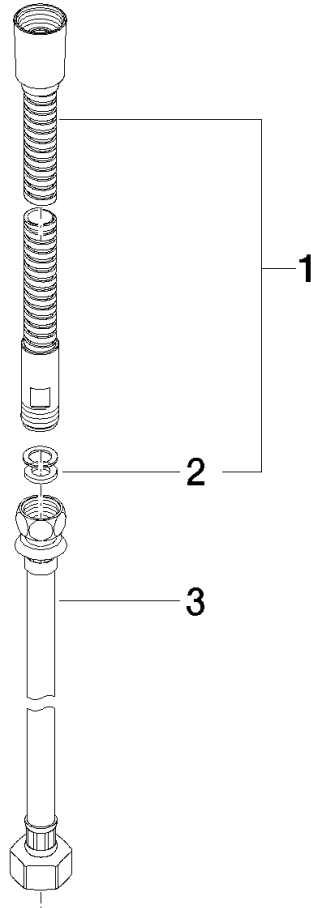
Metall-Brauseschlauch , 2-teilig 1/2" x 3/8" x 2250 mm - Chrom

SERIENNEUTRAL

28 323 970 Produktversion ab 01.10.2023

28 323 970 Produktversion ab 01.10.2023

Ersatzteile für die
anderen
Oberflächenvarianten
finden Sie hier: Gold
(23,9kt)



Ersatzteilstückliste

Nr.	Artikelnummer	Benennung	Verbaumenge	Lieferzeit
3	12 505 970 90	Druckschlauch 1/2" x 3/8" x 500 mm -	1,00	2
2	90 14 20 026 00 90	Dichtung 14 x 8 x 2 mm Centellen WS 3820 -	1,00	2
1	28 322 970-00	Metall-Brauseschlauch 1/2" x 3/8" x 1750 mm - Chrom	1,00	2