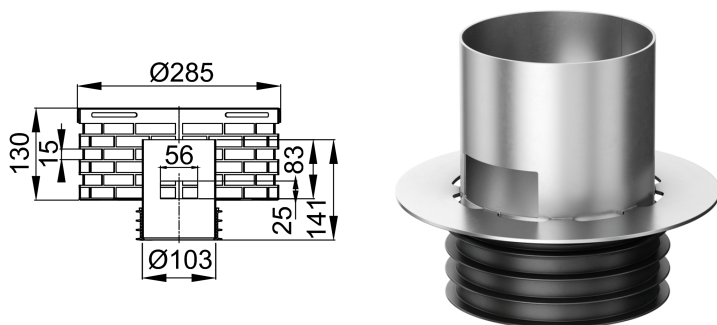


Retentionsaufsatz

Produktinformationen



Passend für

- Flachdachablauf Variant-Flex DN 50-DN 100
- Oberteil: DN 50-DN 100

Beschreibung

- Aus Edelstahl, Material 1.4301
- Mit Lippendichtring
- Anstauhöhe: 85 mm
- Ablaufleistung: 1,0 l/s