



Profipress S-Muffe mit SC-Contur

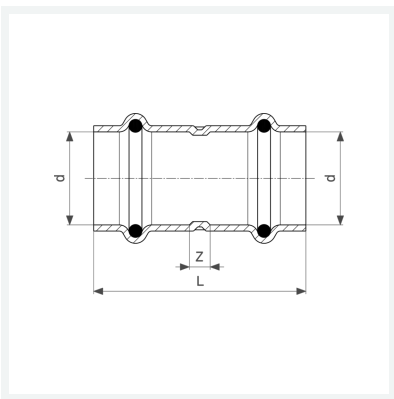
- Pressanschlüsse

Ausstattung

Dichtelement FKM

Modell 4515

Artikel 628 987



Eigenschaften

Rohraußendurchmesser	d	35
Z-Maß	Z	4 mm
Länge	L	56 mm
Gewicht	114 g	
Volumen	207,2 cm ³	
Werkstoff	Kupfer	