



Seapress-Übergangverschraubung

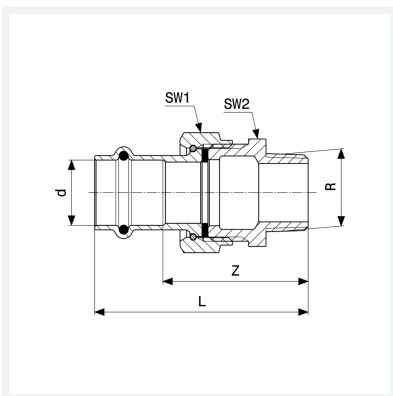
- Pressanschluss, R-Gewinde
- flachdichtend

Ausstattung

Flachdichtung EPDM, Dichtelement EPDM, Mehrkant

Modell 0365

Artikel 477 202



Eigenschaften

Rohraußendurchmesser	d	28
Außengewinde kegelig	R	1
Z-Maß	Z	57 mm
Länge	L	81 mm
Schlüsselweite 1	SW1	46 mm
Schlüsselweite 2	SW2	44 mm
Gewicht	324,8 g	
Volumen	310,8 cm ³	
Werkstoff	CuNiFe	