

33 501 782 Produktversion ab 01.05.2021

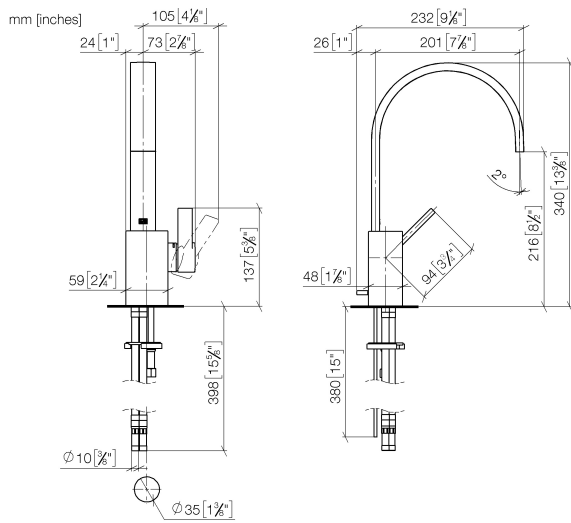


- Ausladung 200 mm
- starrer Auslauf
- rechteckiger luftangereicherter Strahl
- Armaturenhöhe 340 mm
- Höhe bis Luftsprudler 216 mm
- Bohrungsdurchmesser 35 mm
- 2x Druckschlauch M 10 x 1 eingeschraubt, dichtheitsgeprüft
- Durchfluss max. 5,7 l/min
- bleifrei
- Dieses Produkt leistet einen Beitrag zur Erfüllung der Vorgaben von nachhaltigen Gebäudezertifizierungen, z.B. LEED®, BREEAM®, DGNB

Nur für Becken mit Überlauf geeignet.

	Champagne (22kt Gold)	33 501 782-47
	Chrom	33 501 782-00
	Platin gebürstet	33 501 782-06
	Platin	33 501 782-08
	Dark Brass matt	33 501 782-16
	Dark Bronze matt	33 501 782-17
	Dark Chrome	33 501 782-19
	Messing gebürstet (23kt Gold)	33 501 782-28
	Bronze gebürstet	33 501 782-42
	Champagne gebürstet (22kt Gold)	33 501 782-46
	Cyprum	33 501 782-49
	Dark Platinum gebürstet	33 501 782-99

33 501 782 Produktversion ab 01.05.2021



**Durchflussdiagramm**



**Codes & Standards**

DIN 4109	EN 817	Executive Order no. 1007	ISO 3822
Scottish Water Byelaws	UK Water Supply Regulations	Ü-Zeichen	VA-Zeichen



# MEM Waschtisch-Einhandbatterie mit Ablaufgarnitur - Champagne (22kt Gold)

MEM

33 501 782 Produktversion ab 01.05.2021

## Zertifikate

ETA\_18

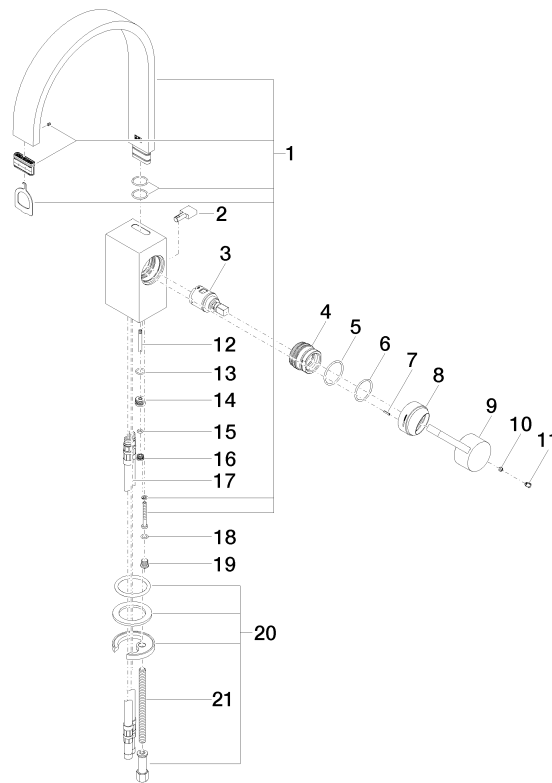
GDV\_0400

LGA\_28

WRAS\_240202

33 501 782 Produktversion ab 01.05.2021

Ersatzteile für die  
anderen  
Oberflächenvarianten  
finden Sie hier:  
Chrom



22 ———— Handgarnitur 33.501.782.00.0