



36 501 710 Produktversion bis 02.02.2021



- Abdeckplatte 120 x 120 mm
- Skalengriff mit Sicherheitssperre bei 38°C
- Thermostat-Kartusche

	Platin gebürstet	36 501 710-06
	Chrom	36 501 710-00

Benötigtes Zubehör



xTOOL UP-Thermostatmodul ohne Mengenregulierung - 35 503 970 90
 •Min. Einbautiefe 85 mm
 •Max. Einbautiefe 110 mm

Empfohlenes Zubehör



xGRID Befestigungssatz für die Integration in den Trockenbau - 12 340 970 90

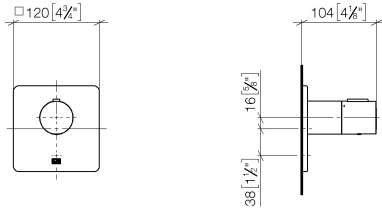
Benötigtes Zubehör



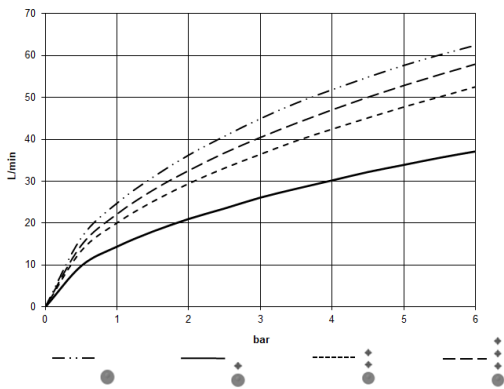
xGRID Montageschiene 555 mm - 12 360 970 90

36 501 710 Produktversion bis 02.02.2021

mm [inches]



Durchflussdiagramm



Codes & Standards

DIN 4109

EN 1111

ISO 3822

Scottish Water
Byelaws

UK Water Supply
Regulations

Ü-Zeichen



LULU xTOOL UP-Thermostat ohne Mengenregulierung 1/2" - Platin gebürstet

LULU

36 501 710 Produktversion bis 02.02.2021

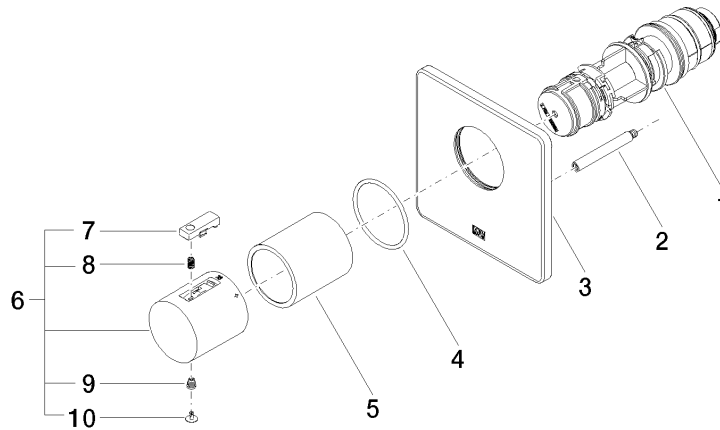
Zertifikate

WRAS_2011

DVGW_DW-
6512DN0

LGA_29

LGA_29



Ersatzteilstückliste

Nr.	Artikelnummer	Benennung	Verbaumenge	Lieferzeit
8	90 16 02 027 00 90	Feder Ø 4,5 x 7,5 mm -	1,00	2
1	90 15 02 065 00 90	Thermostatkartusche mit Reglereinheit Ø 44 x 147 mm -	1,00	2
2	90 31 09 095 00 90	Stange -	1,00	2
9	90 30 30 136 00 90	Schraube -	1,00	2
3	09 11 02 329-06	xTOOL Rosette DB Logo 120 x 120 x 9 mm - Platin gebürstet	1,00	10
5	90 21 02 112 00-06	Hülse - Platin gebürstet	1,00	10
7	90 21 33 011 00-13	Reparaturset für Thermostatgriff - schwarz	1,00	2
4	90 14 10 049 00 90	O-Ring 45,69 x 2,62 mm -	1,00	2
6	90 17 33 004 00-06	Griff für Thermostat Ø 46 x 48 mm - Platin gebürstet	1,00	10
10	90 31 20 049 00-13	Stopfen - schwarz	1,00	30