



**Sanpress Inox XL LF-Bogen 90°  
mit SC-Contur**

**labs-frei (Einzelverpackung)**

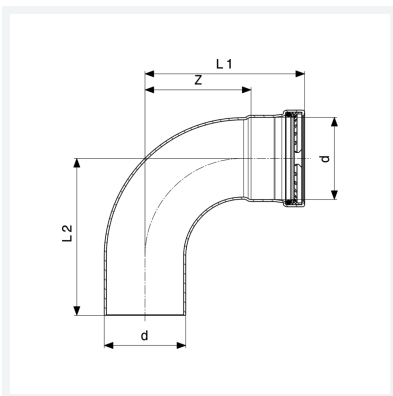
- Einsteckende, Pressanschluss

**Ausstattung**

Dichtelement EPDM, Schneidring, Trennring

**Modell 2316.1XLLF**

**Artikel 664 848**



## Eigenschaften

Rohraußendurchmesser	d	88,9
Z-Maß	Z	114 mm
Länge 1	L1	164 mm
Länge 2	L2	162 mm
Gewicht	1290 g	
Volumen	6216 cm <sup>3</sup>	
Werkstoff	Stahl nichtrostend	