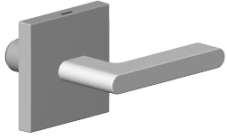


90 20 70 057 00 Produktversion bis 23.11.2020



	Platin gebürstet	90 20 70 057 00-06
	Chrom	90 20 70 057 00-00
	Dark Brass matt	90 20 70 057 00-16
	Dark Bronze matt	90 20 70 057 00-17
	Dark Chrome	90 20 70 057 00-19
	Light Gold gebürstet	90 20 70 057 00-27
	Messing gebürstet (23kt Gold)	90 20 70 057 00-28
	Bronze gebürstet	90 20 70 057 00-42
	Champagne gebürstet (22kt Gold)	90 20 70 057 00-46
	Champagne (22kt Gold)	90 20 70 057 00-47
	Dark Platinum gebürstet	90 20 70 057 00-99



## Griff für Wanne Hot Hebel 60 x 60 x 40 mm - Platin gebürstet

ERSATZTEILE

90 20 70 057 00 Produktversion bis 23.11.2020



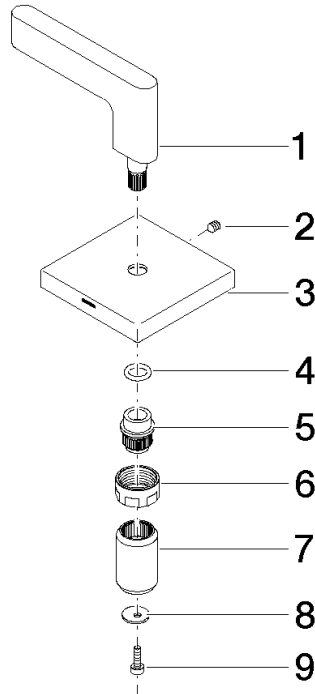
## Griff für Wanne Hot Hebel 60 x 60 x 40 mm - Platin gebürstet

ERSATZTEILE

90 20 70 057 00 Produktversion bis 23.11.2020

90 20 70 057 00 Produktversion bis 23.11.2020

Ersatzteile für die  
anderen  
Oberflächenvarianten  
finden Sie hier:  
Chrom



### Ersatzteilstückliste

Nr.	Artikelnummer	Benennung	Verbaumenge	Lieferzeit
7	09 12 12 058 90	Hülse Ø 18 x 29 mm -	1,00	2
8	09 30 11 193 90	Scheibe mit Verzahnung Ø 12 x 1 mm -	1,00	2
6	09 23 30 074 90	Befestigung Mutter M16 x 1 -	1,00	2
5	09 12 12 057 90	Rastbuchse weiß Ø 15 x 17 mm -	1,00	2
9	09 30 30 167 90	Befestigung Zylinderschraube mit Innensechskant M3 x 10 mm -	1,00	2
4	09 14 10 086 90	O-Ring EPDM 70 8,0 x 1,9 mm -	1,00	2
1	09 20 70 057-06	Griff Hebel 85 x 58,5 x 11 mm - Platin gebürstet	1,00	10
3	09 27 78 046-06	Rosette für Griff Hot 60 x 60 x 9 mm - Platin gebürstet	1,00	10
2	90 31 11 007 00 90	Befestigung Gewindestift mit Innensechskant M4 x 6 mm -	1,00	2