



Kappe

- für gasdichter Verschluss von fertiggestellter und nicht in Betrieb genommener Gas-Installation

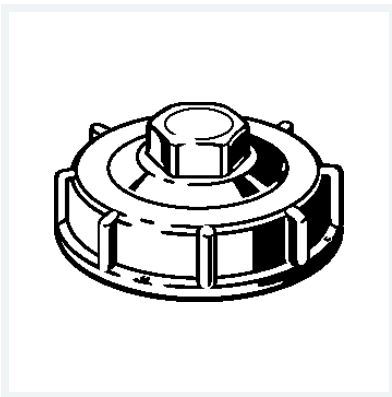
- G-Gewinde
- plombierbar

Ausstattung

Dichtung

Modell G2361

Artikel 526 498



Eigenschaften

Umgebungstemp.	Umgebungstemperatur	max. 70 °C
Höher thermisch belastbar	HTB	650 °C/30 min C1
Betriebsdruck	BD	max. 0,5 MPa (MOP 5)
Gewinde zylindrisch	G	2
Gewicht	310,5 g	
Volumen	248,64 cm ³	
Werkstoff	Messing	