

**META Waschtischarmatur mit elektronischer Öffnungs- und Schließfunktion  
ohne Ablaufgarnitur - Light Gold**

META

44 515 660 Produktversion ab 01.07.2023



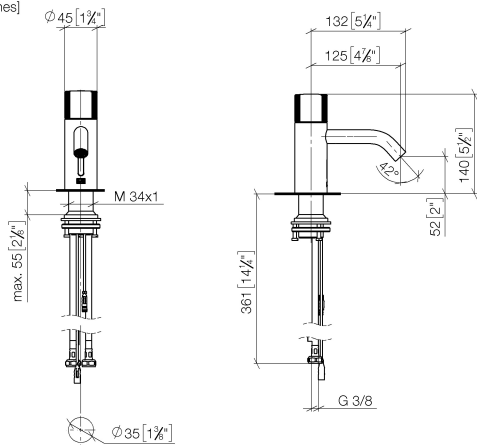
- Infrarot-Sensorik
- Ausladung 125 mm
- Armaturenhöhe 140 mm
- Höhe bis Luftsprudler 52 mm
- Bohrungsdurchmesser 35 mm
- starrer Auslauf
- Durchfluss max. 5,7 l/min
- runder luftangereicherter Strahl
- geeignet zur thermischen Desinfektion
- kontinuierlicher Wasserfluss (automatische Abschaltfunktion bei Überschreitung der Nachlaufzeit)
- direkte Temperaturregulierung (am Produkt)
- Batteriebetrieb
- benötigte Batterie 1x CR-P2
- bleifrei
- 2x Druckschlauch M 8 x 1 eingeschraubt, dichtheitsgeprüft
- Dieses Produkt leistet einen Beitrag zur Erfüllung der Vorgaben von nachhaltigen Gebäudezertifizierungen, z.B. LEED®, BREEAM®, DGNB

Batterie nicht im Lieferumfang enthalten

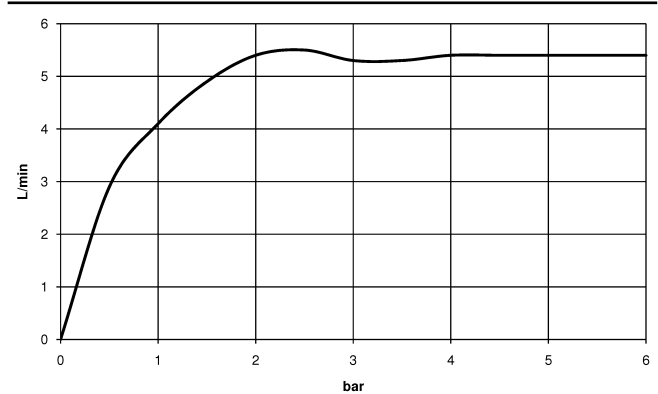
	Light Gold	44 515 660-26
	Chrom	44 515 660-00
	Platin gebürstet	44 515 660-06
	Platin	44 515 660-08
	Weiß matt	44 515 660-10
	Dark Chrome	44 515 660-19
	Light Gold gebürstet	44 515 660-27
	Messing gebürstet (23kt Gold)	44 515 660-28
	Schwarz matt	44 515 660-33
	Bronze gebürstet	44 515 660-42
	Champagne gebürstet (22kt Gold)	44 515 660-46
	Champagne (22kt Gold)	44 515 660-47
	Chrom gebürstet	44 515 660-93
	Dark Platin gebürstet	44 515 660-99

44 515 660 Produktversion ab 01.07.2023

mm [inches]



**Durchflussdiagramm**



**Codes & Standards**

Scottish Water  
Byelaws

UK Water Supply  
Regulations



# META Waschtischarmatur mit elektronischer Öffnungs- und Schließfunktion ohne Ablaufgarnitur - Light Gold

---

META

44 515 660 Produktversion ab 01.07.2023

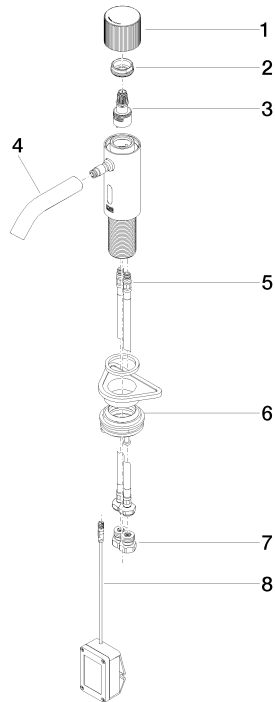
Zertifikate

---

WRAS\_2212

44 515 660 Produktversion ab 01.07.2023

Ersatzteile für die  
anderen  
Oberflächenvarianten  
finden Sie hier:  
Chrom



### Ersatzteilstückliste

Nr.	Artikelnummer	Benennung	Verbaumenge	Lieferzeit
5	04 30 04 100 00 90	Druckschlauch M8x1 x 3/8" x 420 mm -	2,00	2
4	90 11 06 206 00-26	Auslauf 90 x 145 x 35 mm - Light Gold	1,00	30
7	90 24 03 314 00 90	Anschluss -	2,00	2
8	90 10 01 250 00 90	Batteriefach ohne Batterie -	1,00	2
3	90 90 03 173 00 90	Oberteil	1,00	2
6	04 23 10 044 08 90	Befestigungssatz -	1,00	2
2	09 24 04 562 90	Mutter	1,00	60
1	90 20 66 124 00-26	Griff - Light Gold	1,00	30