



## Gaszähleranschlussplatte

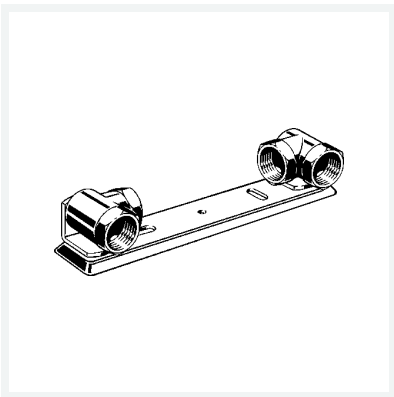
- für Zweistutzengaszähler
- Eingang/Ausgang: Rp-Gewinde

### Ausstattung

Langlöcher für Wandmontage, Anschlusswinkel Messing, Grundplatte und Drehwinkel gelb lackiert, Mehrkant

**Modell G2325.2**

**Artikel 531 324**



## Eigenschaften

Umgebungstemp.	Umgebungstemperatur	max. 70 °C
Höher thermisch belastbar	HTB	650 °C/30 min C1
Betriebsdruck	BD	max. 0,5 MPa (MOP 5)
Innengewinde zylindrisch	Rp	1
Gewicht	1432 g	
Volumen	1243,2 cm <sup>3</sup>	