









22 513 809 Produktversion ab 01.04.2024

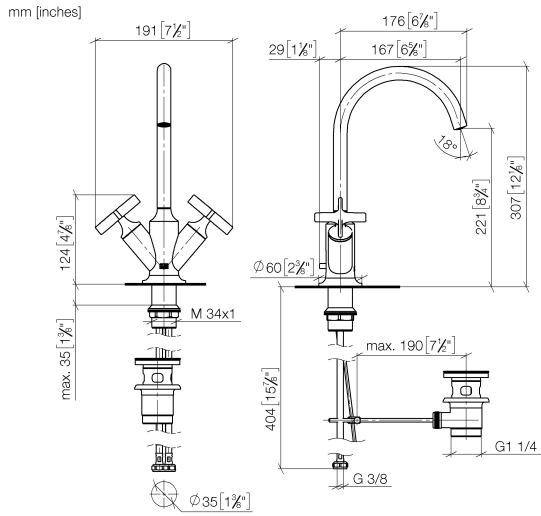


- Ausladung 167 mm
- schwenkbarer Auslauf 360°
- runder luftangereicherter Strahl
- Armaturenhöhe 307 mm
- Höhe bis Luftsprudler 221 mm
- Bohrungsdurchmesser 35 mm
- Rosette Ø 60 mm
- 2x Druckschlauch M 10 x 1 eingeschraubt, dichtheitsgeprüft
- Durchfluss max. 5,7 l/min
- bleifrei
- Dieses Produkt leistet einen Beitrag zur Erfüllung der Vorgaben von nachhaltigen Gebäudezertifizierungen, z.B. LEED®, BREEAM®, DGNB

Nur für Becken mit Überlauf geeignet.

	Bronze gebürstet	22 513 809-42
	Chrom	22 513 809-00
	Platin gebürstet	22 513 809-06
	Platin	22 513 809-08
	Dark Chrome	22 513 809-19
	Light Gold gebürstet	22 513 809-27
	Messing gebürstet (23kt Gold)	22 513 809-28
	Champagne gebürstet (22kt Gold)	22 513 809-46
	Champagne (22kt Gold)	22 513 809-47
	Dark Platinum gebürstet	22 513 809-99

22 513 809 Produktversion ab 01.04.2024



Durchflussdiagramm



Codes & Standards

DIN 4109

ISO 3822

Scottish Water
Byelaws

UK Water Supply
Regulations

Ü-Zeichen



VAIA Waschtisch-Einlochbatterie mit Ablaufgarnitur - Bronze gebürstet

VAIA

22 513 809 Produktversion ab 01.04.2024

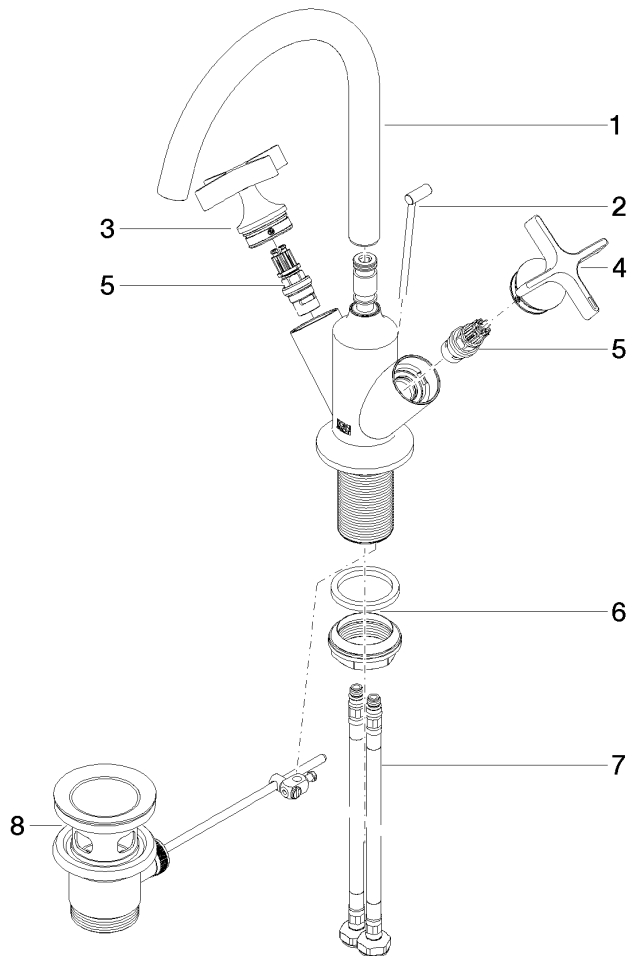
Zertifikate

WRAS_240102

LGA_18

22 513 809 Produktversion ab 01.04.2024

Ersatzteile für die
anderen
Oberflächenvarianten
finden Sie hier:
Chrom



Ersatzteilstückliste

Nr.	Artikelnummer	Benennung	Verbaumenge	Lieferzeit
8	90 11 01 001 00-42	Ablaufgarnitur - Bronze gebürstet	1,00	30
7	04 30 04 100 00 90	Druckschlauch M8x1 x 3/8" x 420 mm -	2,00	2
3	90 20 66 029 01-42	Hebel - Bronze gebürstet	1,00	30
5	90 90 03 175 00 90	Oberteil Lifetime Mini Comfort 90° RTC Ø 19 x 45 mm -	2,00	2
2	04 20 89 035 80-42	Zugstange für Ablaufgarnitur mit Knopf 64,9 x 399,3 x 7 mm - Bronze gebürstet	1,00	60
6	04 23 10 044 07 90	Befestigungssatz mit Dichtungen M34 x 1 -	1,00	2
1	90 28 22 320 00-42	Auslauf für Waschtisch Stand 167 mm, 5,7 l/min. - Bronze gebürstet	1,00	20
4	90 20 66 028 00-42	Griff - Bronze gebürstet	1,00	60