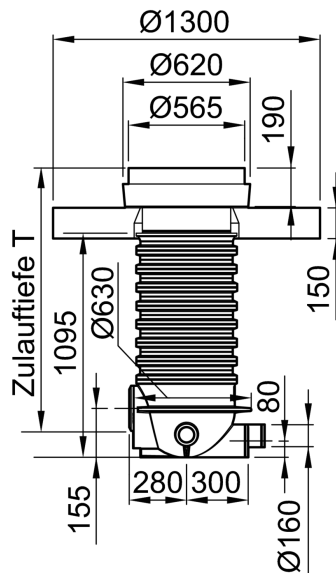



Probenahmeschächte Set 450

Produktinformationen


- Aus Polyethylen
- Mit BEGU-Deckel
 - Lichte Weite: 450 mm
 - Geruchsdicht
- Belastungsklasse:
 - B 125 oder D 400
- Zulauftiefe T
 - Bei B 125 (440 – 1120 mm)
 - Bei D 400 (540 – 1420 mm mit Lastverteilerplatte)
 - Mit zusätzlichen Verlängerungsstücken bis 2110 mm möglich



Technische Daten zum Artikel 3300.13.26

	Bezeichnung	Passend für	Beschreibung	Produktausführung
	Probenahmeschacht 450 DN 150 mit Lastverteilerplatte	<ul style="list-style-type: none"> ■ Fettabscheider Lipu-Max-P zum Erdeinbau <ul style="list-style-type: none"> <input type="checkbox"/> NS 5,5 – 10 ■ Stärkeabscheider Fapu-Max-P zum Erdeinbau <ul style="list-style-type: none"> <input type="checkbox"/> NS 2 – 3 	<ul style="list-style-type: none"> ■ Auftriebssicher bis Oberkante Gelände ■ Inkl. Lastverteilerplatte, Belastungsklasse D 400 ■ Gewicht: 554 kg 	Gefällesprung: 75 mm; H = 155 mm

Zubehör

Beschreibung	Passend für	Gewicht [kg]	Artikel-Nr.	
	<p>Verlängerung 450</p> <ul style="list-style-type: none">■ Aus Kunststoff, Werkstoff Polyethylen■ Zur Montage auf vorstehenden Schacht für vertieften Einbau■ Aufbauhöhe: 100 – 650 mm<input type="checkbox"/> (kürzbar alle 45 mm durch Abschneiden an den Schnittmarken)■ Maximal zwei Verlängerungen pro Schachtsystem möglich	■ Probenahmeschächte	8,8	3300.13.00

Weiteres Zubehör finden Sie unter → <https://www.aco-haustechnik.de/suche/?q=3300.13.26>