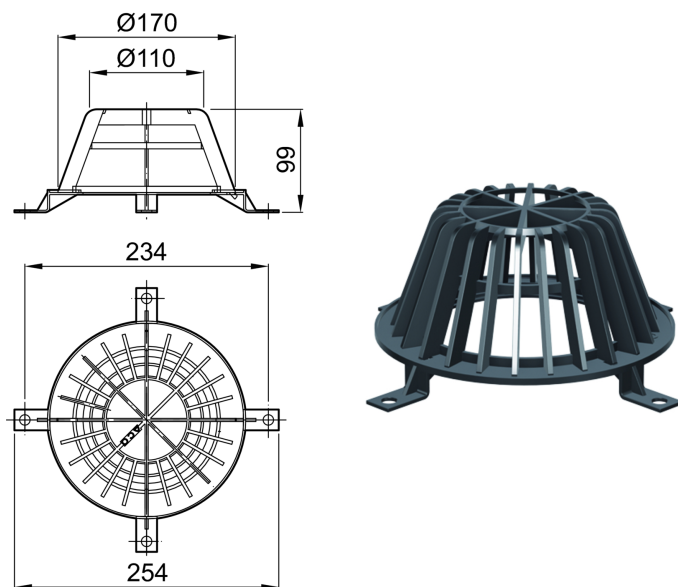


Kiesfang

Produktinformationen



Passend für

- Flachdachabläufe Spin aus Edelstahl
- Attikaablauf Spin
 - 45° und 90°

Beschreibung

- Aus Kunststoff