

33 815 861 Produktversion ab 01.02.2023



- Ausladung 235 mm
- schwenkbarer Auslauf 360°
- optional schwenkbegrenzbar mit Schwenkbegrenzungsset 12 820 970 90
- luftangereicherter Strahl
- Durchfluss max. 8 l/min bei 3 bar Fließdruck
- bleifrei
- Dieses Produkt leistet einen Beitrag zur Erfüllung der Vorgaben von nachhaltigen Gebäudezertifizierungen, z.B. LEED®, BREEAM®, DGNB

	Champagne (22kt Gold)	33 815 861-47
	Chrom	33 815 861-00
	Platin gebürstet	33 815 861-06
	Platin	33 815 861-08
	Messing (23kt Gold)	33 815 861-09
	Dark Chrome	33 815 861-19
	Messing gebürstet (23kt Gold)	33 815 861-28
	Schwarz matt	33 815 861-33
	Bronze gebürstet	33 815 861-42
	Champagne gebürstet (22kt Gold)	33 815 861-46
	Chrom gebürstet (Edelstahl-Look)	33 815 861-93
	Dark Platinum gebürstet	33 815 861-99

Empfohlenes Zubehör



Schwenkbegrenzungsset - 12 820 970 90

Empfohlenes Zubehör



Exzenterbetätigung mit Drehknopf - Champagne (22kt Gold) 10 712 970-47

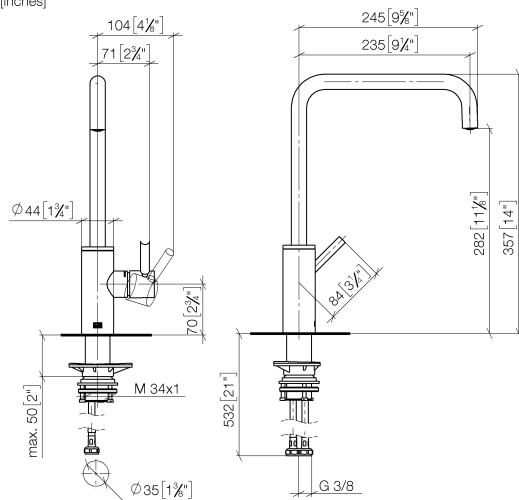
Empfohlenes Zubehör



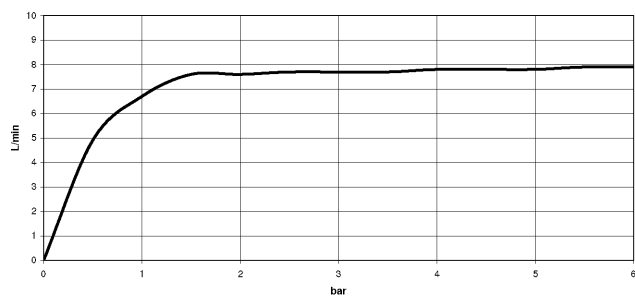
Spender ohne Rosette - Champagne (22kt Gold) 82 424 970-47

33 815 861 Produktversion ab 01.02.2023

mm [inches]



Durchflussdiagramm



Codes & Standards

DIN 4109

ISO 3822

Scottish Water
Byelaws

UK Water Supply
Regulations

Ü-Zeichen



META SQUARE Einhebelmischer - Champagne (22kt Gold)

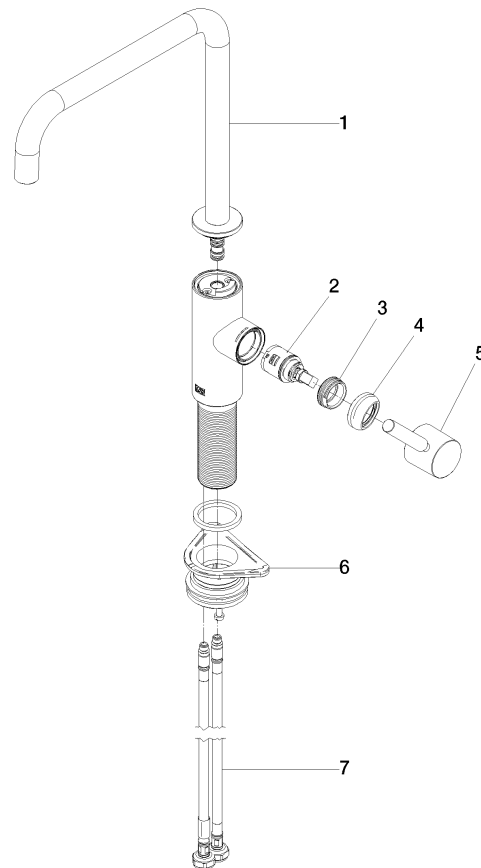
META SQUARE

33 815 861 Produktversion ab 01.02.2023

Zertifikate

WRAS_240102

LGA_38



Ersatzteilstückliste

Nr.	Artikelnummer	Benennung	Verbaumenge	Lieferzeit
5	90 20 66 033 00-47	Hebel - Champagne (22kt Gold)	1,00	30
6	04 23 10 044 08 90	Befestigungssatz -	1,00	2
1	90 28 22 284 00-47	Auslauf 235 mm - Champagne (22kt Gold)	1,00	30
2	90 15 05 042 00 90	Kartusche Ø 25 x 52 mm -	1,00	2
4	90 28 30 052 00-47	Haube - Champagne (22kt Gold)	1,00	30
7	04 30 04 101 00 90	Druckschlauch M8x1 x 3/8" x 600 mm -	2,00	2
3	09 24 04 266 90	Befestigung Ø 28 x 10,8 mm -	1,00	2