

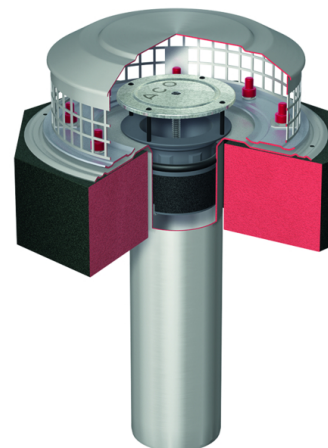
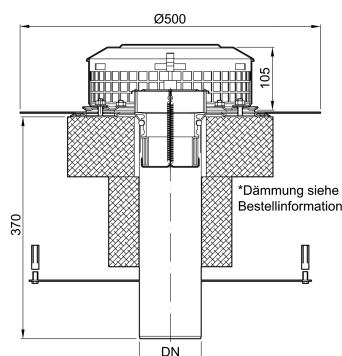
Komplettabläufe 1-teilig/Stutzenneigung: 90°

Produktinformationen zur Produktgruppe

ACO Produktvorteile

- Auf Dichtheit geprüfte Einheit
- Lieferung des Komplettablaufs in einer Verpackungseinheit

- Flachdachabläufe gemäß DIN EN 1253-2
- Aus Edelstahl, Werkstoff 1.4301
- Baustoffklasse A1
- Mit Brandschutzzeinsatz
- Dichtungsbahn wählbar
- Brandschutzzulassung für Flachdachabläufe DN 100
 - AbZ: Z-19.17-1888
- Brandschutzzulassung für Flachdachabläufe DN 70
 - ABg: Z-19.53-2587
 - ABZ: Z-19.17-2586
- Mit Pressdichtungsflansch für Abdichtung mit 1 Abdichtungsbahn
- Verwendbar für 1 Dichtungsebene
- Stutzenneigung: 90°



Brandschutz

Feuerwiderstandsklasse R 30 – R 120
geprüft gemäß AbZ: Z-19.17-1888 bei DN 100

Technische Daten zum Artikel 1311.18.60

Nennweite	Stutzen- durchmesser	Kiesfangkorb	Dämmung	Aussparung	Dichtungsbahn	Gewicht
	[mm]			[mm]		[kg]
DN 100	103	aus Edelstahl	Schaumglas	400 x 400	Ohne Dichtungsbahn	6,0

