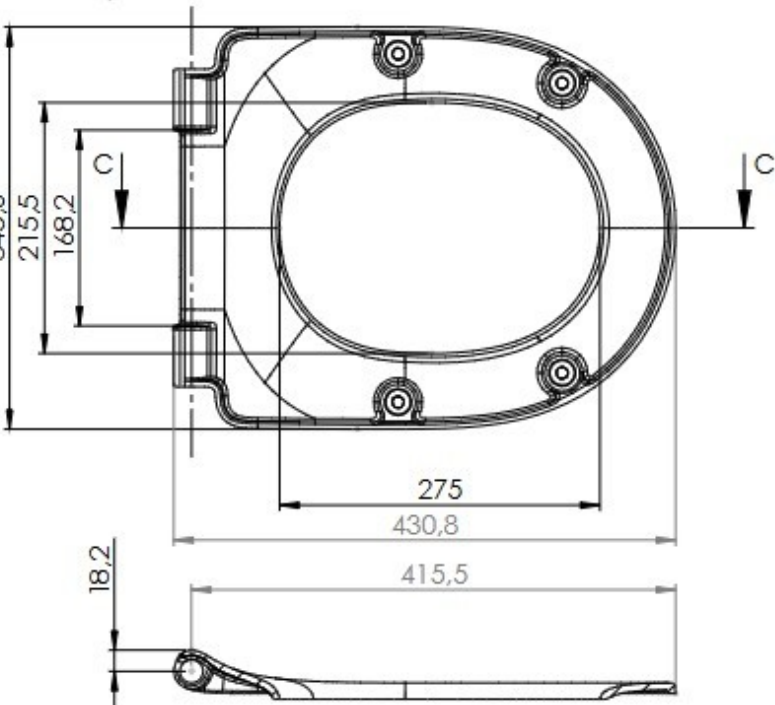
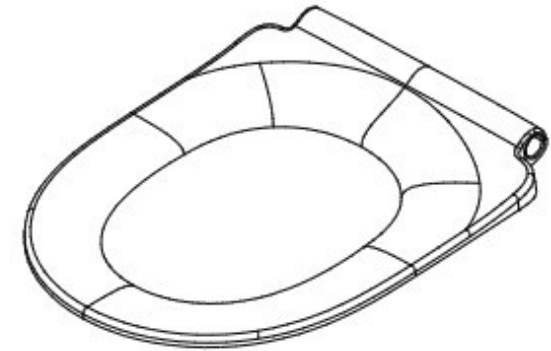


Keramik - Ebene



SCHNITT C-C



HFFR