



36 861 670 Produktversion ab 01.04.2024



- Ausladung 170 mm
- starrer Auslauf
- rechteckiger luftangereicherter Strahl
- Bohrungsdurchmesser Auslauf 37 mm
- Bohrungsdurchmesser Einhandbatterie 57 mm
- Rosette für Auslauf 80 x 60 mm
- Rosette für Mischer 80 x 80 mm
- Durchfluss max. 5,7 l/min
- bleifrei
- Dieses Produkt leistet einen Beitrag zur Erfüllung der Vorgaben von nachhaltigen Gebäudezertifizierungen, z.B. LEED®, BREEAM®, DGNB

	Chrom	36 861 670-00
	Platin gebürstet	36 861 670-06
	Chrom gebürstet	36 861 670-93

Benötigtes Zubehör



- UP-Wand-Einhandbatterie -** 35 860 970 90
- Min. Einbautiefe 80 mm
 - Max. Einbautiefe 95 mm
 - Positionierung des Mixers oben, links oder rechts vom Auslauf möglich.

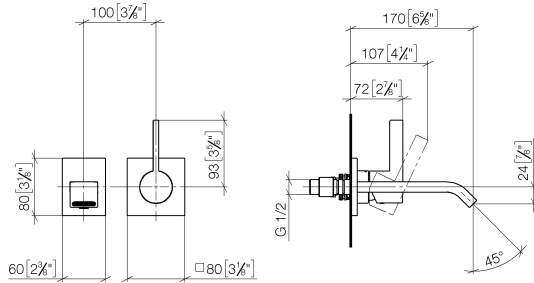
Benötigtes Zubehör



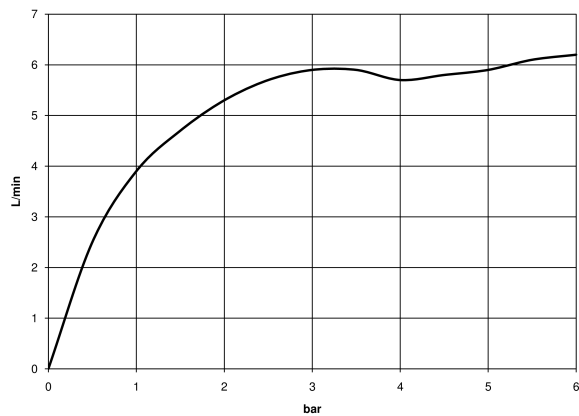
- UP-Wand-Einhandbatterie ,** 35 816 970 90
- Mischer rechts -**
- ACHTUNG: Nicht für UP-Montage geeignet. Anschluss über Eckventile, Befestigung über Verschraubung mit der Rückwand.

36 861 670 Produktversion ab 01.04.2024

mm [inches]



Durchflussdiagramm



Codes & Standards

DIN 4109

EN 817

ISO 3822

Scottish Water
Byelaws

UK Water Supply
Regulations

Ü-Zeichen



IMO Waschtisch-Wand-Einhandbatterie ohne Ablaufgarnitur - Chrom

IMO

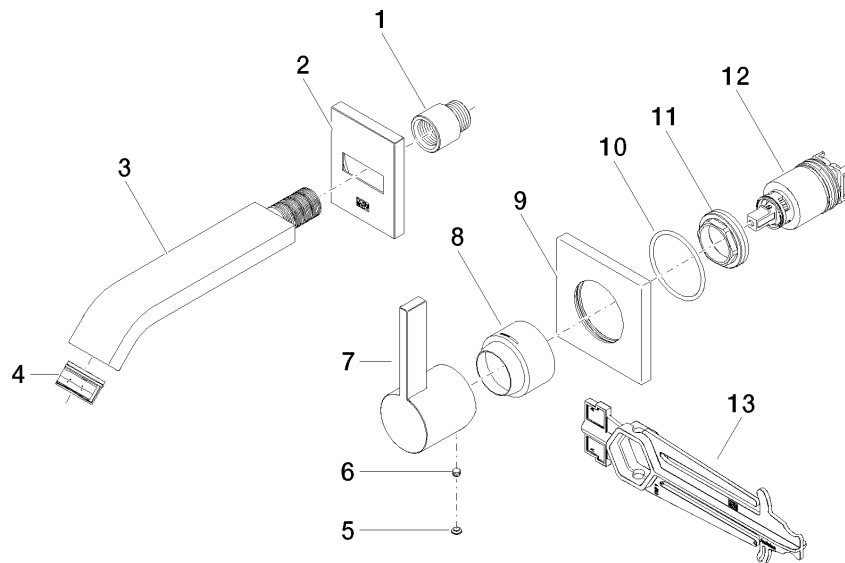
36 861 670 Produktversion ab 01.04.2024

Zertifikate

LGA_29

DVGW_DW-
6512DN0

WRAS_2107



Ersatzteilstückliste

Nr.	Artikelnummer	Benennung	Verbaumenge	Lieferzeit
4	90 29 03 045 00 90	Luftsprudlereinsatz ohne Begrenzung 32 x 8 mm -	1,00	2
8	09 11 02 530-00	Haube Ø 45 x 34,5 mm - Chrom	1,00	10
3	04 28 22 243 00-00	Auslauf 38 x 40 x 209 mm - Chrom	1,00	10
13	90 30 09 064 00 90	Montageschlüssel für Kartuschenmutter -	1,00	2
11	09 24 04 105 90	Befestigung Ø 40 x 12 mm -	1,00	2
7	09 20 67 004-00	Griff Hebel 45 x 46 x 116 mm - Chrom	1,00	10
12	90 15 05 046 02 90	EHM Kartusche mit Befestigungsmutter und Adapterschlüssel Ø 35 mm x 58,6 mm -	1,00	2
9	09 27 78 039-00	Rosette 80 x 80 x 9 x Ø 45,7 mm - Chrom	1,00	10
10	90 14 10 049 00 90	O-Ring 45,69 x 2,62 mm -	1,00	2
5	90 31 20 087 00-00	Abdeckung Ø 7 x 2,1 mm - Chrom	1,00	10
2	90 27 67 005 00-00	Rosette 60 x 80 x 9 mm - Chrom	1,00	10
1	09 24 03 072 10 90	Verlängerung 1/2" x 20 mm -	1,00	2
6	90 31 11 112 00 90	Befestigung Gewindestift M5 x 6 mm -	1,00	2