

41 620 979



- Bausatz-Endmontage
- Regenpaneel mit 3 verschiedenen Strahlarten
- AQUACIRCLE RAIN: Runder Regenvorhang, Durchfluss max. 12 l/min (bei 3 Bar)
- TEMPEST RAIN: Natürlicher Regen, Durchfluss max. 10 l/min (bei 3 Bar)
- Queen's Collar: abgerundeter Schwall, max. 24 l/min
- Matt-weiße Abdeckung RAL 9003
- Außendurchmesser 1240 mm, Öffnungsdurchmesser 450 mm
- mit Antikalk-System
- Gewicht 22,5 kg
- Bedienelemente nicht im Lieferumfang enthalten

Ambientebeleuchtung

- LED Lichtfarbe ca. 2700 K
- Leuchtmittel geschützt vor Strahlwasser
- Technologie: LED, nicht dimmbar
- Bauseits vorzusehen: Lichtschalter

Umgebung

- Nicht zur Verwendung im Dampfbad geeignet.
- Nicht zur Verwendung im Außenbereich geeignet.
- Nicht zur Verwendung in chlor- oder salzhaltiger Umgebung geeignet.
- Beachten Sie die Vorschriften zu den Schutzbereichen gemäß DIN VDE 0100, Teil 701 (IEC 60364-7-701).

Abdeckung Regenpaneel zur Anpassung an Deckenfarbe erhältlich in sämtlichen RAL-Tönen, Preis und Lieferzeit auf Anfrage.

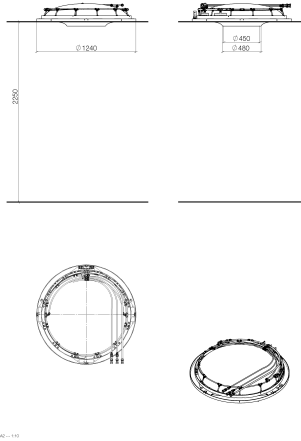
Abdeckung Regenpaneel zur Anpassung an Deckenfarbe erhältlich in sämtlichen RAL-Tönen, Preis und Lieferzeit auf Anfrage.

Benötigtes Zubehör

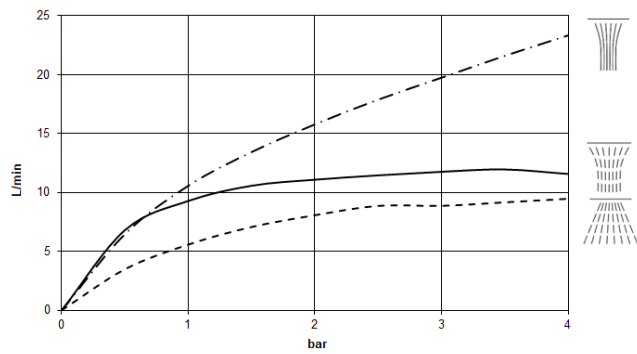


- AQUAMOON UP-Deckeneinbaukasten -** 35 620 970 90
- Bausatz-Vormontage
 - Deckeneinbaugeschäuse 1356 x 1356 x 290 mm
 - Öffnungsdurchmesser 1252 mm
 - Min. Einbautiefe 290 mm

41 620 979



Durchflussdiagramm



Codes & Standards

DIN 4109

ISO 3822

Ü-Zeichen



AQUAMOON Regenpaneel - Weiß matt

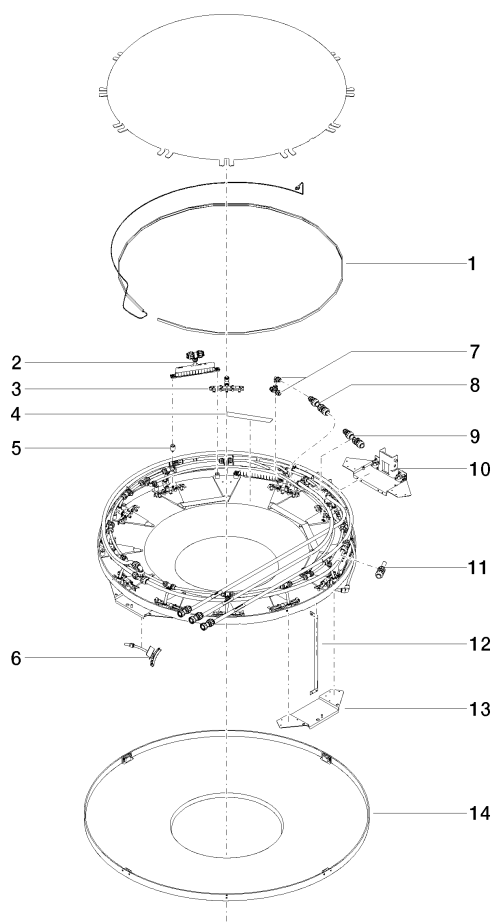
SERIENNEUTRAL

41 620 979

Zertifikate

LGA_29

41 620 979



Ersatzteilstückliste

Nr.	Artikelnummer	Benennung	Verbaumenge	Lieferzeit
9	90 24 04 314 00 90	TEMPEST Anschluss -	1,00	60
2	90 17 09 058 00 90	Luftsprudler Strahlformer Schwall AQUAMOON Strahlmodul Bausatzendmontage 220 x 31 x 105 mm -	5,00	2
7	90 24 04 321 00 90	Verschraubung Verbinderset 215 x 140 x 200 mm -	1,00	2
10	90 17 20 211 00 90	Befestigung Brause Gelenk AQUAMOON Strahlmodul Bausatzendmontage 397 x 210 x 110 mm -	1,00	2
4	90 17 20 221 00 90	Adapter Querstrebe Schwall AQUAMOON Bausatzendmontage Ø 32 x 140 mm -	5,00	2
12	90 17 20 217 00 90	Halter Querträger Strahlmodul AQUAMOON Strahlmodul Bausatzendmontage 611,5 x 34,8 x 17,5 mm -	4,00	2
14	90 11 02 325 00 90	Abdeckung Ø 1240 x 80 mm -	1,00	2
3	90 17 09 056 00 90	Strahlmodul AQUAMOON Strahlmodul Bausatzendmontage 147,4 x 67,5 x 42,5 mm -	12,00	2
11	90 24 04 314 01 90	QUEENSCOLLAR Anschluss -	1,00	2
5	90 18 40 222 00 90	Adapter Ø 19 x 24 mm -	24,00	2
8	90 24 04 346 00 90	AQUACIRCLE Anschluss Aufschraubverbinder Ø 32 x 140 mm -	1,00	2
13	90 17 20 216 00 90	Halter Trägerplatte Strahlmodul AQUAMOON Strahlmodul Bausatzendmontage 391 x 120 x 26,8 mm -	3,00	2
1	90 10 01 183 00 90	Strahlmodul für Aquamoon LED-Flexband weiß 3100 x 4 x 11 mm -	1,00	2
6	90 17 09 057 00 90	Strahlmodul AQUAMOON Strahlmodul Aquacircle Bausatzendmontage 127 x 24 x 170 mm -	12,00	2