



Seapress-Bogen 90°

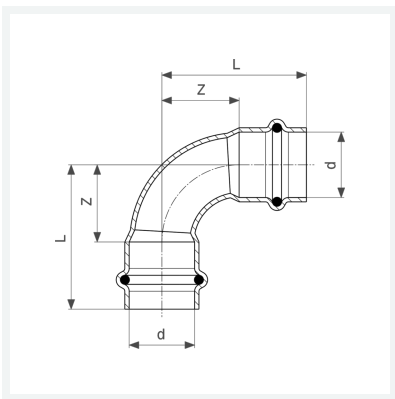
- Pressanschlüsse

Ausstattung

Dichtelemente EPDM

Modell 0316

Artikel 453 190



Eigenschaften

Rohraußendurchmesser	d	35
Z-Maß	Z	33 mm
Länge	L	59 mm
Gewicht	191,2 g	
Volumen	444 cm ³	
Werkstoff	CuNiFe	