

20 000 741 Produktversion ab 01.04.2023

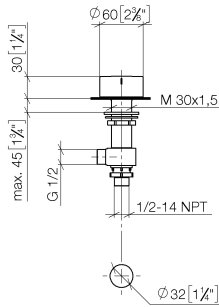
- Bohrungsdurchmesser 32 mm
- Griff Ø 60 mm
- ohne Rosette
- mit Warmkennzeichnung



	Messing gebürstet (23kt Gold)	20 000 741-28
	Chrom	20 000 741-00
	Platin gebürstet	20 000 741-06
	Dark Chrome	20 000 741-19
	Schwarz matt	20 000 741-33
	Bronze gebürstet	20 000 741-42
	Champagne gebürstet (22kt Gold)	20 000 741-46
	Champagne (22kt Gold)	20 000 741-47
	Dark Platinum gebürstet	20 000 741-99

20 000 741 Produktversion ab 01.04.2023

mm [inches]



Durchflussdiagramm



Codes & Standards

DIN 4109

ISO 3822

Scottish Water
Byelaws

UK Water Supply
Regulations

Ü-Zeichen



Seitenventil , linksschließend , warm - Messing gebürstet (23kt Gold)

SERIENSPEZIFISC

20 000 741 Produktversion ab 01.04.2023

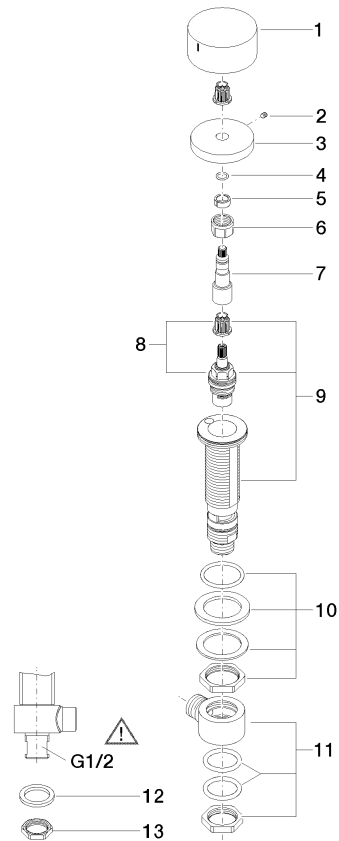
Zertifikate

LGA_28

WRAS_2103

20 000 741 Produktversion ab 01.04.2023

Ersatzteile für die
anderen
Oberflächenvarianten
finden Sie hier:
Chrom



Ersatzteilstückliste

Nr.	Artikelnummer	Benennung	Verbaumenge	Lieferzeit
7	09 29 06 107-00	Verlängerung Spindelverlängerung Ø 16,5 x 55,5 mm - Chrom	1,00	10
3	09 27 74 003-28	Rosette Ø 50 x 9,5 mm - Messing gebürstet (23kt Gold)	1,00	20
10	04 23 10 032 78 90	Befestigung mit Dichtungen M30 x 1,5 -	1,00	2
5	90 14 15 020 03 90	Stützring -	1,00	2
4	90 14 10 060 00 90	O-Ring 8,0 x 1,5 mm -	1,00	2
9	04 17 11 058 32 90	Seitenteil linksschließend 1/2" -	1,00	2
13	09 23 10 012 90	Befestigung Mutter SW 24 1/2" -	1,00	2
2	90 31 11 007 00 90	Befestigung Gewindestift mit Innensechskant M4 x 6 mm -	1,00	2
12	09 30 11 059 90	Scheibe -	1,00	2
6	90 23 30 023 00 90	Überwurfmutter -	1,00	2
11	04 17 11 023 10 90	Anschluss Verteiler komplett 1/2" -	1,00	2
8	90 90 03 132 00 90	Oberteil , linksschließend verlängert 7mm 1/2" -	1,00	2
1	09 20 74 006-28	Griff Hot Ø 60 x 29 mm - Messing gebürstet (23kt Gold)	1,00	-

Ersatzteil nicht mehr bestellbar, bitte bestellen Sie den Nachfolgeartikel