

83 900 892 Produktversion ab 01.04.2024



- Glas aus Kristallglas, matt
- Bürstenkopf, mattschwarz
- Breite 110 mm
- Höhe 415 mm
- Ausladung 180 mm

|  |                                 |                 |
|--|---------------------------------|-----------------|
|  | Schwarz matt                    | 83 900 892-33   |
|  | Chrom                           | 83 900 892-00   |
|  | Chrom                           | 83 900 892-0015 |
|  | Platin gebürstet                | 83 900 892-06   |
|  | Platin                          | 83 900 892-08   |
|  | Weiß matt                       | 83 900 892-10   |
|  | Dark Brass matt                 | 83 900 892-16   |
|  | Dark Bronze matt                | 83 900 892-17   |
|  | Dark Chrome                     | 83 900 892-19   |
|  | Light Gold gebürstet            | 83 900 892-27   |
|  | Messing gebürstet (23kt Gold)   | 83 900 892-28   |
|  | Bronze gebürstet                | 83 900 892-42   |
|  | Champagne gebürstet (22kt Gold) | 83 900 892-46   |
|  | Champagne (22kt Gold)           | 83 900 892-47   |
|  | Chrom gebürstet                 | 83 900 892-93   |
|  | Dark Platinum gebürstet         | 83 900 892-99   |

Empfohlenes Zubehör



**Glaseinsatz , matt -**

08 90 04 008  
82

Empfohlenes Zubehör



**Bürstenkopf , mattschwarz -**

90 18 50 601  
00 90

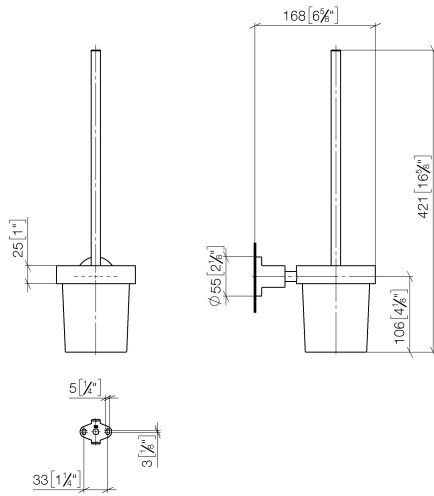
Empfohlenes Zubehör

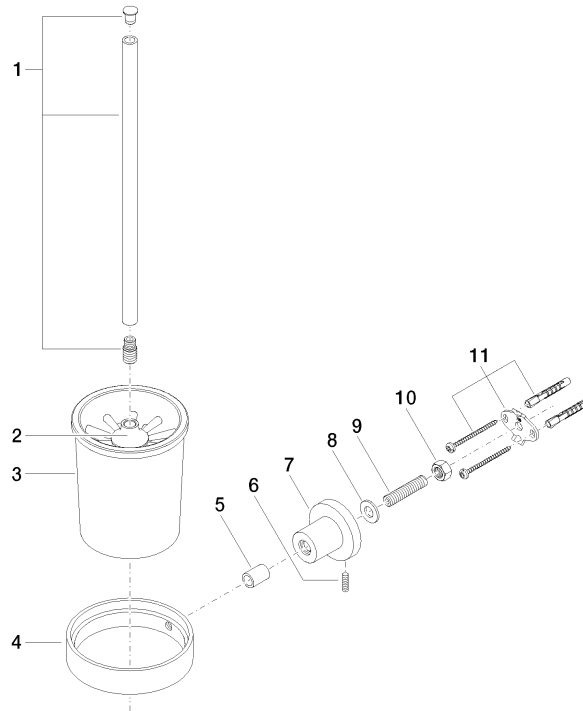
**Bürstengriff - Schwarz matt**

90 20 97 507  
00-33

83 900 892 Produktversion ab 01.04.2024

mm [inches]





## Ersatzteilstückliste

| Nr. | Artikelnummer      | Benennung  | Verbaumenge | Lieferzeit |
|-----|--------------------|--|-------------|------------|
| 9   | 08 18 50 586 90    | Rohr Ø 10 x 45 mm -  | 1,00        | 2          |
| 6   | 04 31 11 113 00 90 | Befestigung Gewindestift M5 x 12 mm -                            | 1,00        | 2          |
| 10  | 09 23 10 026 90    | Befestigung Mutter M10 -   | 1,00        | 2          |
| 1   | 90 20 97 507 00-33 | Bürstengriff - Schwarz matt                                      | 1,00        | 30         |
| 4   | 08 17 20 634-33    | Halter für Toilettenbürstengarnitur Ø 110 x 25 mm - Schwarz matt | 1,00        | 30         |
| 8   | 09 30 11 046 90    | Unterlegscheibe Ø 10,5 -   | 1,00        | 2          |
| 2   | 90 18 50 601 00 90 | Bürstenkopf , mattschwarz -                                      | 1,00        | 2          |
| 5   | 08 17 20 624-33    | Hülse Ø 14 x 10 x 19,5 mm - Schwarz matt                         | 1,00        | 30         |
| 3   | 90 90 04 008 00 82 | Glaseinsatz , matt -   | 1,00        | 2          |
| 7   | 08 17 89 505-33    | Halter universal 60 x 100 x 60 mm - Schwarz matt                 | 1,00        | 30         |
| 11  | 05 17 20 739 00 90 | Befestigungssatz 150 x 65 x 10 mm -                              | 1,00        | 2          |