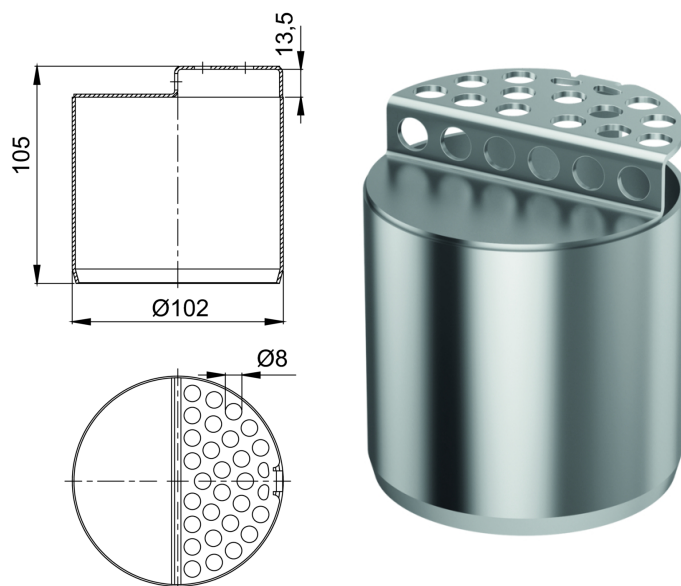


Rost für Speier

Produktinformationen



Passend für

- Speier mit bauseitiger Abkantung

Beschreibung

- DN 100
- Für die Notentwässerung
- Material: Edelstahl (V2 A)
- Durchmesser: 103 mm
- Höhe: 105 mm