

MEM Waschtisch-Stand-Auslauf mit Ablaufgarnitur - Champagne gebürstet (22kt Gold)

MEM

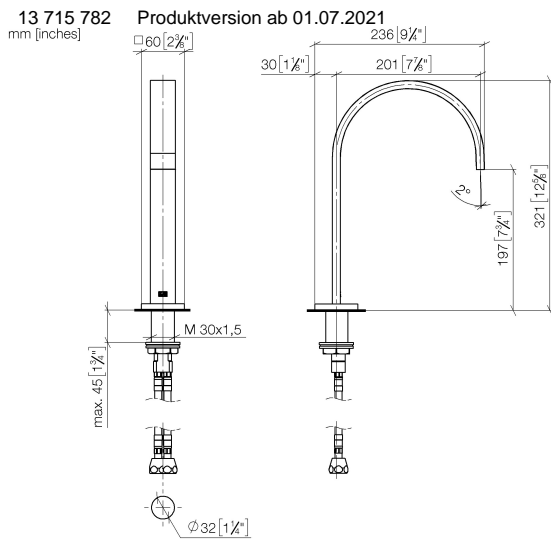
13 715 782 Produktversion ab 01.07.2021



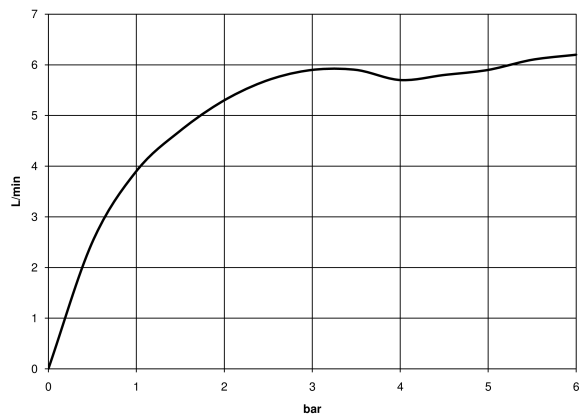
- Ausladung 200 mm
- starrer Auslauf
- rechteckiger luftangereicherter Strahl
- Armaturenhöhe 321 mm
- Höhe bis Luftsprudler 190 mm
- Bohrungsdurchmesser 35 mm
- 2x Druckschlauch M 10 x 1 eingeschraubt, dichtheitsgeprüft
- Rosette 60 x 60 mm
- Durchfluss max. 5,7 l/min
- bleifrei
- Dieses Produkt leistet einen Beitrag zur Erfüllung der Vorgaben von nachhaltigen Gebäudezertifizierungen, z.B. LEED®, BREEAM®, DGNB

Nur für Becken mit Überlauf geeignet.

	Champagne gebürstet (22kt Gold)	13 715 782-46
	Chrom	13 715 782-00
	Platin gebürstet	13 715 782-06
	Platin	13 715 782-08
	Dark Brass matt	13 715 782-16
	Dark Bronze matt	13 715 782-17
	Dark Chrome	13 715 782-19
	Messing gebürstet (23kt Gold)	13 715 782-28
	Bronze gebürstet	13 715 782-42
	Champagne (22kt Gold)	13 715 782-47
	Cyprum	13 715 782-49
	Dark Platinum gebürstet	13 715 782-99



Durchflussdiagramm



Codes & Standards

Executive Order
no. 1007



MEM Waschtisch-Stand-Auslauf mit Ablaufgarnitur - Champagne gebürstet
(22kt Gold)

MEM

13 715 782 Produktversion ab 01.07.2021

Zertifikate

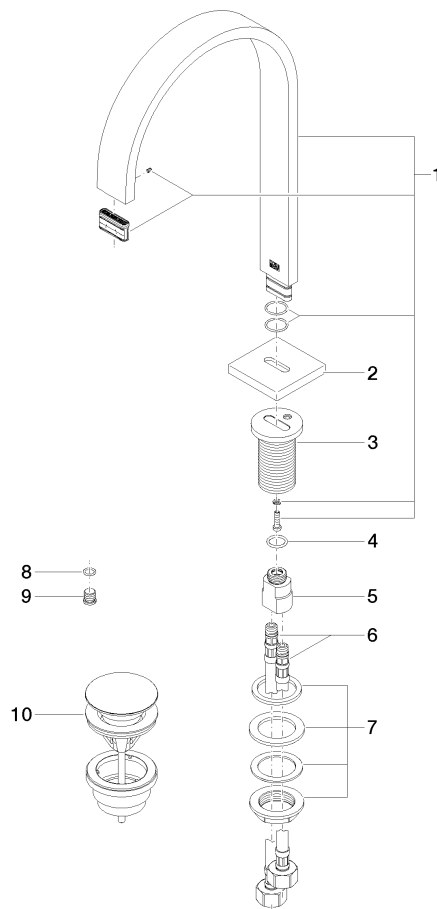
GDV_0400

MEM Waschtisch-Stand-Auslauf mit Ablaufgarnitur - Champagne gebürstet (22kt Gold)

MEM

13 715 782 Produktversion ab 01.07.2021

Ersatzteile für die
anderen
Oberflächenvarianten
finden Sie hier:
Chrom



Ersatzteilstückliste

Nr.	Artikelnummer	Benennung	Verbaumenge	Lieferzeit
3	09 11 10 054 10 90	Anschluss Ø 45 x 65 mm -	1,00	2
8	90 14 10 060 00 90	O-Ring 8,0 x 1,5 mm -	1,00	2
10	10 125 970-46	Ablaufgarnitur mit Druckverschluss 1 1/4" - Champagne gebürstet (22kt Gold)	1,00	30
5	09 11 10 055 10 90	Anschluss 19 x 35 x 26 mm -	1,00	2
4	09 14 10 130 90	O-Ring EPDM 70 14,0 x 2,00 mm -	1,00	2
2	09 27 78 034-46	Rosette	1,00	30
9	09 31 20 065 90	Stopfen Ø 11 x 11 mm -	1,00	2
6	04 30 04 019 00 90	Druckschlauch mit Überwurfmutter M10x1 x 1/2" x 420 mm -	2,00	2
7	04 23 10 009 01 90	Befestigung mit Dichtungen M32 x 1,5 -	1,00	2
1	90 28 22 155 01-46	Auslauf 200 x 35 x 11 x 312 mm, 5,7 l/min. - Champagne gebürstet (22kt Gold)	1,00	30