

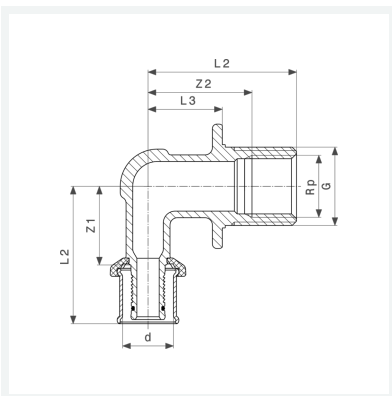


Sanfix P-Walldurchföhrung mit SC-Contur

- in Verbindung mit Verdrehsicherung Modell 2132
- Rp-Gewinde

Modell 2132.1

Artikel 303 938



Eigenschaften

Rohraußendurchmesser	d	16
Innengewinde zylindrisch	Rp	½
Gewinde zylindrisch	G	¾
Länge	L	35
Z-Maß 1	Z1	27 mm
Z-Maß 2	Z2	35 mm
Länge 1	L1	46 mm
Länge 2	L2	60 mm
Länge 3	L3	25 mm
Gewicht	158 g	

Datenblatt



**Sanfix P-Wanddurchführung
mit SC-Contur
Modell 2132.1
Artikel 303 938**

Eigenschaften

Volumen	248,64 cm ³
Werkstoff	Rotguss