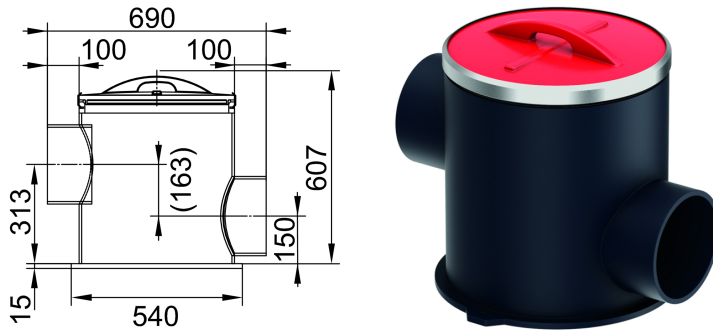


Probenahmetopf DN 250

Produktinformationen



Passend für

- Fettabscheider LipuJet-P
- NS 30

Beschreibung

- Zum Einbau in waagerechte Rohrleitungen DN 250 vor Abscheideranlagen
- Material: PE
- In runder Bauform mit Rohrspitzende am Zu- und Ablauf
- Geruchsdichte Wartungsöffnung DN 450