



28 784 710

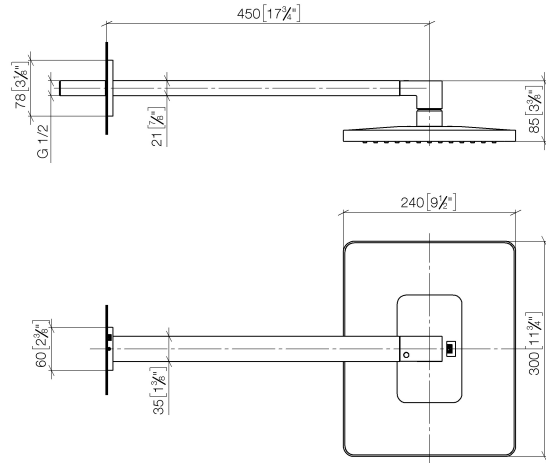


- Ausladung 450 mm
- Regenbrause 300 x 240 mm
- Regenstrahl
- Durchfluss max. 12 l/min
- Funktion ab: 12 l/min
- Rosette 78 x 60 mm
- Anschluss 1/2"
- mit Antikalk-System
- mit Leerlauf-Funktion
- Dieses Produkt leistet einen Beitrag zur Erfüllung der Vorgaben von nachhaltigen Gebäudezertifizierungen, z.B. LEED®, BREEAM®, DGNB

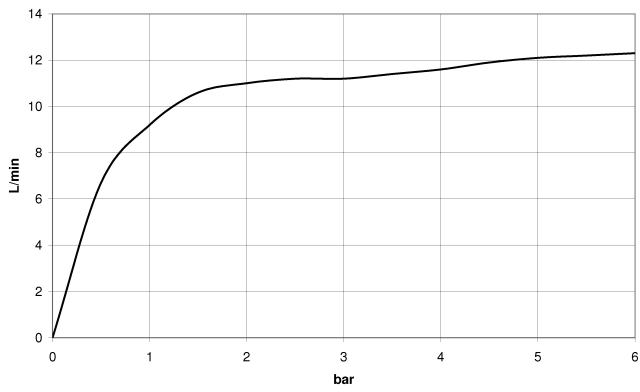
	Chrom	28 784 710-00
	Platin gebürstet	28 784 710-06

28 784 710

mm [inches]



Durchflussdiagramm



Codes & Standards

DIN 4109

ISO 3822

Ü-Zeichen



LULU Regenbrause mit Wandanbindung FlowReduce 300 x 240 mm - Chrom

LULU

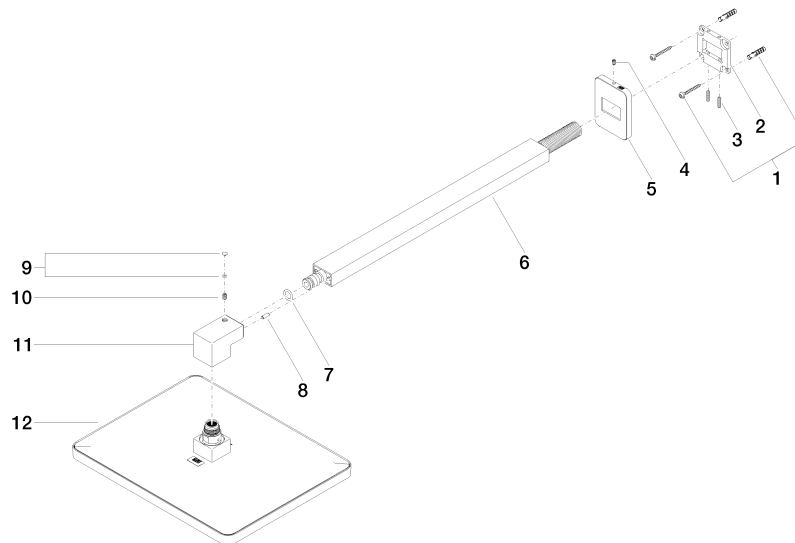
28 784 710

Zertifikate

LGA_38

28 784 710

Ersatzteile für die
anderen
Oberflächenvarianten
finden Sie hier: Platin
gebürstet



Ersatzteilstückliste

Nr.	Artikelnummer	Benennung	Verbaumenge	Lieferzeit
2	09 30 11 160 90	Anschluss 55 x 55 x 6,5 mm -	1,00	2
12	90 12 05 062 20-00	Regenbrause eckig 300 x 240 mm x R15 - Chrom	1,00	10
7	90 14 10 011 00 90	O-Ring EPDM 70 11,0 x 2,5 mm -	1,00	2
4	09 31 11 048 90	Befestigung Gewindestift mit Innensechskant mit Spitze M4 x 8 mm -	1,00	2
3	09 31 11 084 90	Befestigung Gewindestift mit Innensechskant mit Ringschneide M4 x16 mm -	2,00	2
8	09 31 11 040 90	Zylinderstift Ø 4 x 12 mm -	1,00	2
11	09 17 01 180-00	Anschluss 36 x 39 x 61 mm - Chrom	1,00	10
10	09 31 11 036 90	Befestigung Gewindestift mit Innensechskant mit Ringschneide M5 x 8 mm -	1,00	2
5	09 27 71 019-00	Rosette 78 x 60 x 9 mm - Chrom	1,00	10
9	90 31 20 087 00-00	Abdeckung Ø 7 x 2,1 mm - Chrom	1,00	10
1	04 30 31 032 00 90	Befestigungssatz Schraube 4 x 35 mm -	1,00	2
6	04 28 22 247 20-00	Anschluss 505 x 35 x 21 mm - Chrom	1,00	10