

36 607 742 Produktversion ab 01.07.2023



- ohne Rosette
- Griff Ø 60 mm
- mit Warmkennzeichnung
- Oberteil mit ablängbarer Spindel und Hülse

	Platin gebürstet	36 607 742-06
	Chrom	36 607 742-00
	Dark Brass matt	36 607 742-16
	Dark Bronze matt	36 607 742-17
	Dark Chrome	36 607 742-19
	Messing gebürstet (23kt Gold)	36 607 742-28
	Schwarz matt	36 607 742-33
	Bronze gebürstet	36 607 742-42
	Champagne gebürstet (22kt Gold)	36 607 742-46
	Champagne (22kt Gold)	36 607 742-47
	Dark Platinum gebürstet	36 607 742-99

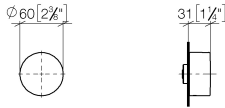
Benötigtes Zubehör

- UP-Ventil 1/2" -** 35 607 970 90
- Min. Einbautiefe 85 mm
 - Max. Einbautiefe 145 mm



36 607 742 Produktversion ab 01.07.2023

mm [inches]

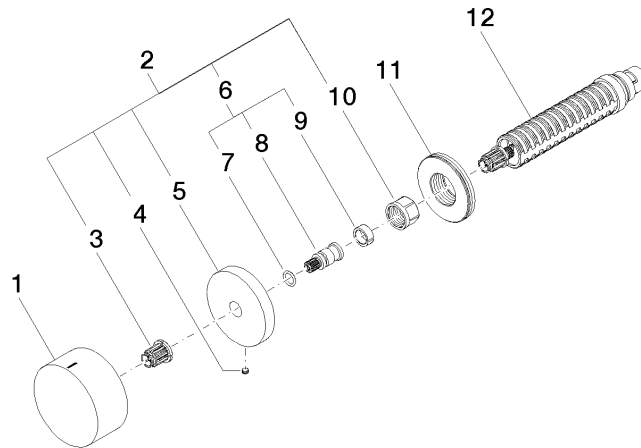


Codes & Standards

ASME A112.18.1	cUPC	DIN 4109	EN 200
ISO 3822	Scottish Water Byelaws	UK Water Supply Regulations	Ü-Zeichen

Zertifikate

DVGW_DW-6501DN0	LGA_38	LGA_29	WRAS_2010	LGA_29
IAPMO_4976 (



Ersatzteilstückliste

Nr.	Artikelnummer	Benennung	Verbaumenge	Lieferzeit
7	90 14 10 060 00 90	O-Ring 8,0 x 1,5 mm -	1,00	2
11	09 30 01 107 90	Anschluss Ø 48 x 13 mm -	1,00	2
12	90 90 03 142 00 90	Oberteil , linksschließend 1/2" -	1,00	2
2	04 27 74 004 00-06	Rosette ohne Logo 50 x 50 x 9,5 mm - Platin gebürstet	1,00	10
5	09 27 74 004-06	Rosette Ø 55 x 9,5 x Ø 11,1 mm - Platin gebürstet	1,00	10
4	09 31 11 055 90	Befestigung Gewindestift mit Innensechskant mit Spitze M4 x 3,5 mm -	1,00	2
8	09 29 06 020-06	Anschluss Spindel Ø 12 x 28 mm - Platin gebürstet	1,00	-
Ersatzteil nicht mehr bestellbar, bitte bestellen Sie den Nachfolgeartikel				
1	09 20 74 021-06	Griff Hot Ø 60 x 29 mm - Platin gebürstet	1,00	10
10	90 23 30 023 00 90	Überwurfmutter -	1,00	2
6	04 29 06 020 00-00	Anschluss 14 x 28 x 14 mm - Chrom	1,00	10
3	90 12 12 002 00 90	Rastbuchse , weiß Ø 15 x 12 mm -	1,00	2
9	90 14 15 020 03 90	Stützring -	1,00	2