

# BENDER

A R M A T U R E N

// VIELFALT AUS EINEM GUSS

Bender Armaturen GmbH & Co. KG  
Zur Brücke 2  
D-57368 Lennestadt  
Telefon: (02721) 9243-0  
Telefax: (02721) 9243-50  
E-Mail: [verkauf@bender-armaturen.de](mailto:verkauf@bender-armaturen.de)  
[www.bender-armaturen.de](http://www.bender-armaturen.de)



Made in Germany



Long-life **B**

## // TECHNISCHE PRODUKTINFORMATION FÜR ECOCAST-FREISTROMVENTILE „KOMBI“ Typ 7506 / 7508





## Inhaltsverzeichnis

Funktionsbeschreibung.....	2
Produkteigenschaften .....	2
Materialien .....	2
Verpackungseinheit .....	2
Skizze & Baumaße .....	3
Explosionszeichnung & Stückliste .....	4
Ersatzteile & Zubehör .....	5
Lieferumfang.....	6
Allgemeine Hinweise .....	7
Produktspezifische Hinweise .....	8
Montage.....	9
Druckprüfprotokoll.....	11

## ECOCAST-Freistromventil „Kombi“

Typ: 7506 / 7508

### Technische Produktinformation (TPI)



Abbildung 1: Typ 7506



Abbildung 2: Typ 7508

**Long-life B**

### Funktionsbeschreibung

Die ECOCAST-Freistromventile „Kombi“ dienen zum Absperrn von Trinkwasserinstallationen bei Reparaturen oder Wartungsarbeiten. Im Auslieferungszustand sind die Armaturen vollständig geöffnet. Durch das Drehen am Handrad im Uhrzeigersinn werden die Ventile abgesperrt und die Wasserversorgung gestoppt. Um den vollen Durchfluss wieder herzustellen ist das Drehen am Handrad entgegen dem Uhrzeigersinn bis zum Anschlag erforderlich.

### Produkteigenschaften

- Eingang: G-Außengewinde nach DIN ISO 228-1
- Ausgang: G-Außengewinde nach DIN ISO 228-1
- Druckstufe: PN16
- Schallschutzzulassung: Klasse 1 (für Nenngrößen DN15 – DN32)
- DIN-DVGW Zertifikat: DN15 – DN50
- nichtsteigende Spindel
- ohne Entleerung / mit Entleerung inkl. G 3/4“ Schlauchanschluss
- mit EPDM Flachdichtung
- tottraumfreies **long-life B** ECOCAST Fettkammeroberteil

### Materialien

- Mediumberührte Messingteile:
  - o Cuphin (CW724R)
    - Trinkwasserkonform nach DIN 50930-6 bzw. aktuell gültiger UBA Positivliste
- Mediumberührte Kunststoffteile:
  - o Flachdichtungen: EPDM ; O-Ringe: EPDM
    - Trinkwasserkonform nach Elastomerleitlinie des UBA + W270 Zulassung
- Sonstige Materialien:
  - o Handrad: PA 6.0 + 30% Glasfaser
  - o Kegelmutter: korrosionsbeständiges Material

### Verpackungseinheit

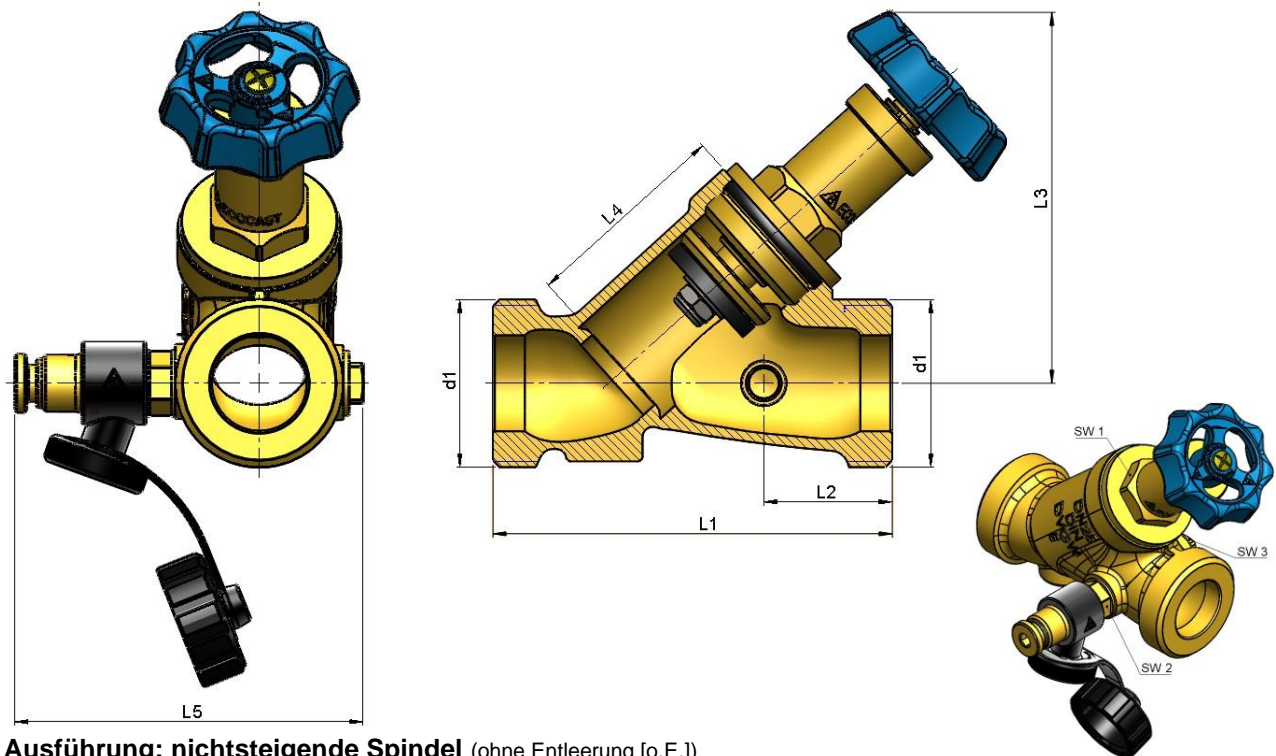
Nenngröße	DN15	DN20	DN25	DN32	DN40	DN50
Verpackungseinheit	20	10	5	5	5	5

## ECOCAST-Freistromventil „Kombi“ Typ: 7506 / 7508

### Technische Produktinformation (TPI)

Long-life

#### Skizze & Baumaße



#### Ausführung: nichtsteigende Spindel (ohne Entleerung [o.E.])

DN	d1	L1	L2	L3		L4	L5	SW1	SW2	SW3	Artikelnummer
				geöffn.	geschl.						
15	G 3/4" B	80	21	73	35	32,5	22	14	10	7506150	
20	G1" B	85	24,5	80	43	39,5	22	14	10	7506200	
25	G1 1/4" B	100	32	92,5	52	46	24	14	10	7506250	
32	G1 1/2" B	120	39,5	105	63	51,5	27	14	10	7506320	
40	G1 3/4" B	130	38	115,5	72	59	32	14	10	7506400	
50	G2 3/8" B	150	40	128,5	89	70,5	34	14	10	7506500	

#### Ausführung: nichtsteigende Spindel (mit Entleerung [m.E.])

DN	d1	L1	L2	L3		L4	L5	SW1	SW2	SW3	Artikelnummer
				geöffn.	geschl.						
15	G 3/4" B	80	21	73	35	74	22	14	10	7508150	
20	G1" B	85	24,5	80	43	82	22	14	10	7508200	
25	G1 1/4" B	100	32	92,5	52	87	24	14	10	7508250	
32	G1 1/2" B	120	39,5	105	63	94,5	27	14	10	7508320	
40	G1 3/4" B	130	38	115,5	72	99	32	14	10	7508400	
50	G2 3/8" B	150	40	128,5	89	111	34	14	10	7508500	

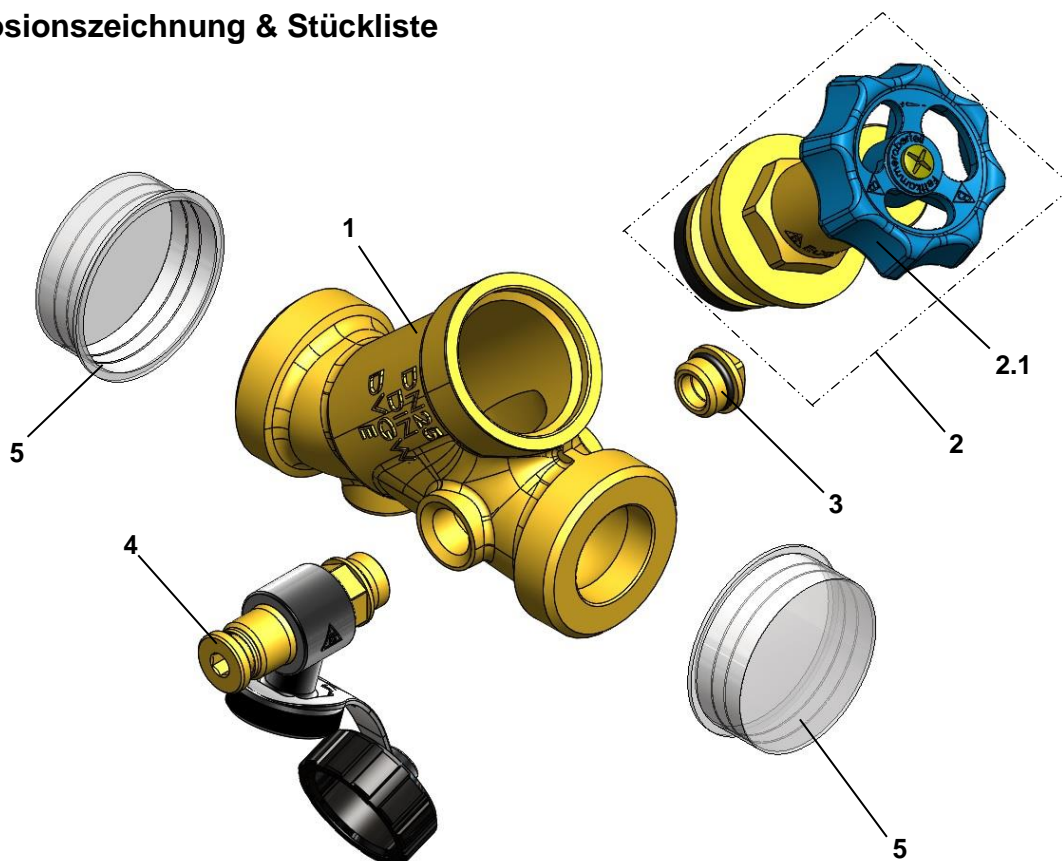
## ECOCAST-Freistromventil „Kombi“



Typ: 7506 / 7508

### Technische Produktinformation (TPI)

#### Explosionszeichnung & Stückliste

long-life 



Pos.	Benennung	Menge
1	ECOCAST-Freistromventilgehäuse „Kombi“	1
2	long-life  ECOCAST-Fettkammeroberteil (nichtsteigend)	1
.2.1	Handrad, blau	1
3	ECOCAST Stopfen	1
4	BENDER Cuphin long-life  Entleerungsventil DN8	1
5	Schutzkappe	2

HINWEIS: Auflistung der Ersatz- und Zubehörteile auf den nachfolgenden Seiten.

## ECOCAST-Freistromventil „Kombi“ Typ: 7506 / 7508

### Technische Produktinformation (TPI)



#### Ersatzteile & Zubehör

Pos. 2: ECOCAST-Fettkammeroberteil (nichtsteigend)	
DN	Artikelnummer
15	7214150
20	7214200
25	7214250
32	7214320
40	7214400
50	7214500

Pos. 2.1: Handrad, blau			
DN	Artikelnummer	Abmessungen	
-	-	Ø	4kt
15	7238150	50	6
20	7238200	50	6
25	7238250	50	6
32	7238320	60	7
40	7238400	60	7
50	7238500	60	7

Pos. 3: ECOCAST Stopfen	
DN	Artikelnummer
08	7225080

Pos. 4: BENDER Cuphin Entleerungsventil DN8	
DN	Artikelnummer
08	1276080

## ECOCAST-Freistromventil „Kombi“ Typ: 7506 / 7508

### Technische Produktinformation (TPI)



#### Lieferumfang

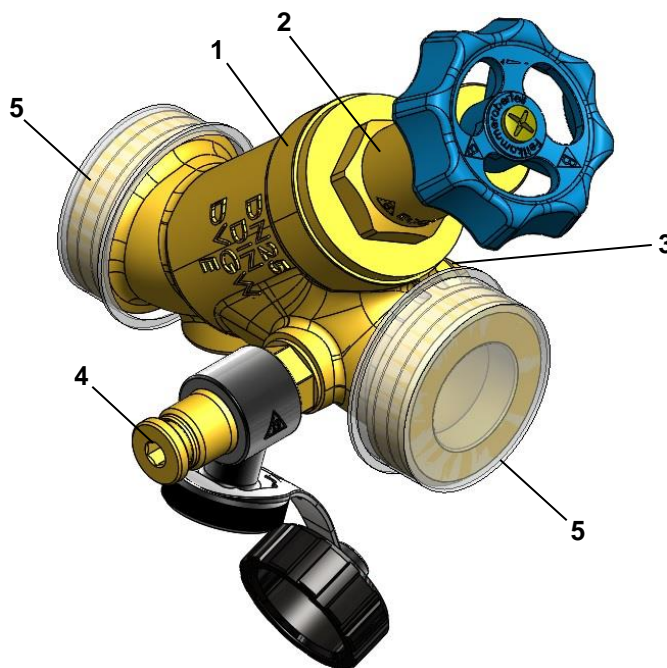


Abbildung 3: Typ 7508

Der Lieferumfang ist abhängig vom Typ. Die enthaltenen Positionen sind der nachfolgenden Tabelle zu entnehmen.

Pos.	Benennung	Typ		Menge
		7506*	7508*	
-	-	7506*	7508*	-
1	ECOCAST-Freistromventilgehäuse „Kombi“	X	X	1
2	long-life B ECOCAST-Fettkammeroberteil (nichtsteigend)	X	X	1
3	ECOCAST Stopfen	O	X	1
4	BENDER Cuphin long-life B Entleerungsventil DN8	O	X	1
5	Schutzkappe	X	X	2

\* = nichtsteigende Spindel

X = enthalten

O = nicht enthalten

## ECOCAST-Freistromventil „Kombi“ Typ: 7506 / 7508

### Technische Produktinformation (TPI)



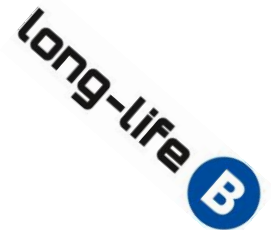
#### Allgemeine Hinweise

- Lesen Sie die Technische Produktinformation zu Ihrer eigenen Sicherheit sowie zur Sicherheit anderer Personen vollständig durch.
- Kontrollieren Sie in regelmäßigen Abständen ob die Ihnen vorliegende Technische Produktinformation dem aktuellen Ausgabedatum entspricht. Die aktuelle Version finden Sie rechts unten in der Fußzeile. Sollte die Version nicht mehr dem aktuellen Stand entsprechen, wenden Sie sich an die oben genannten Kontaktdaten der Firma Bender Armaturen GmbH & Co. KG.
- Überprüfen Sie die Ware anhand der unter „Lieferumfang“ dargestellten Zeichnung auf Vollständigkeit und Transportschäden. Für eine spätere Reklamation der genannten Aspekte übernehmen wir keine Haftung.
- Es ist zwingend erforderlich, während der Installation auf die **PSA (Persönliche Schutzausrüstung)** zurück zu greifen. Tragen Sie u.a. Handschuhe um Verletzungen während der Installation zu vermeiden.
- Installieren Sie das Produkt so, dass hohe Druckschläge in den Rohrleitungen vermieden werden.
- Ersatz- und Zubehörteile sind ausschließlich aus unserem Hause zu verwenden. Anderweitig verwendete Teile begründen im Schadensfall **keinen** Rechtsanspruch.
- Achten Sie beim Einbau der Produkte immer auf die angegebene Durchflussrichtung.
- Beachten Sie alle geltenden nationalen und internationalen Verlege-, Installations-, Unfallverhütungs-, Hygiene- und Sicherheitsvorschriften bei der Installation von Rohrleitungsanlagen sowie die weiteren Hinweise dieser Technischen Produktinformation. Ebenfalls zu beachten sind die geltenden Gesetze, Normen, Richtlinien und Vorschriften (z.B. DIN, EN, ISO, DVGW und VDI) sowie Vorschriften zu Umweltschutz, Bestimmungen der Berufsgenossenschaften und Vorschriften der örtlichen Versorgungsunternehmen. Hierbei sind die jeweils gültigen Stände der Richtlinien, Normen und Vorschriften zu berücksichtigen.
- Für die Positionierung und den Einbau unserer Produkte sind Planer, Baufirmen bzw. Betreiber verantwortlich.
- Die Entsorgung unserer Produkte sind entsprechend den gültigen örtlichen Umweltvorschriften durchzuführen.



## ECOCAST-Freistromventil „Kombi“ Typ: 7506 / 7508

### Technische Produktinformation (TPI)



#### Produktspezifische Hinweise

- Gegengewinde die an oben genannte Ventiltypen angeschlossen werden müssen lehrgängig und gratfrei sein. Bei Rohrgewinden ist die Beachtung der DIN ISO 228 sowie der DIN EN 10226 unerlässlich.
- Für alle aufgelisteten Absperrarmaturen dieser Technischen Produktinformation gibt es ausschließlich zwei Funktionsstellungen:
  - o vollständig geöffnet
  - o vollständig geschlossen
- Die Ventile dienen zum Absperrn von Trinkwasser oder anderen zugelassenen neutralen Flüssigkeiten. Ausdrücklich **nicht** zur Drosselung und Regulierung. Darüber hinaus sind sie ausschließlich für den Einsatz in witterungsgeschützten Anlagen ausgelegt.
- Bender Armaturen ECOCAST-Freistromventile „Kombi“ sind prinzipiell wartungsfrei. Die Funktion kann aber nur erhalten bleiben, wenn sie in regelmäßigen Abständen betätigt werden. In wasserführenden Leitungen kann es zu Ablagerungen kommen, die die Funktion beeinträchtigen können. Um eine dauerhafte Funktionserhaltung zu gewährleisten, muss die Armatur mindestens zweimal pro Jahr vollständig geschlossen und wieder geöffnet werden.
- In waagerechten Leitungen sind alle Absperrventile mit dem Oberteil nach oben einzubauen. Bei senkrechten Leitungen muss die Wasserflussrichtung von unten nach oben erfolgen.
- Bei Warmwasserleitungen ist eine Betriebstemperatur von mindestens 60° C einzuhalten.
- Der Innenraum der Armatur muss frei von Fremdkörpern sein.
- Es dürfen nur zugelassene Dichtmaterialien zur Abdichtung verwendet werden.
- Testen Sie vor dem Anbringen des Dichtmittels, ob sich die Rohrleitung leicht in das Ventil einschrauben lässt. Flüssige Dichtmittel müssen erst aushärten.
- Achten Sie darauf, dass die Dichtmittel nicht in die Armatur gelangen da sonst die Funktion und die Dichtheit des Produkts beeinträchtigt wird.
- Das Anzugsmoment ist so einzustellen, dass eine Beschädigung der Anschlüsse vermieden wird.
- Werkzeuge welche zur Erhöhung des Handdrehmoments am Handrad beitragen sind nicht erlaubt.
- Führen Sie vor der Installation eine Funktionsprüfung durch, ob sich das Rotguss-Freistromventil Öffnen und Schließen lässt.
- Vor der Installation ist die Rohrleitung gemäß den allgemein anerkannten Regeln und Vorschriften der Technik zu spülen.
- Achten Sie darauf, dass das Rohrsystem an dem das Produkt installiert wird drucklos und auf eine angemessene Temperatur zur Installation abgekühlt ist.
- Um Turbulenzen zu vermeiden sowie die angegebenen Durchflusswerte einzuhalten, sind ausreichende Beruhigungsstrecken gemäß den nachfolgenden Angaben unter der Rubrik „Montage“ zu berücksichtigen.
- Die Produkte sind für eine Betriebstemperatur von maximal 90°C ausgelegt. Darüber hinaus empfehlen wir einen Betriebsdruck von 2,5 – 3,5 bar, sowie das Vorschalten einer Enthärtungsanlage ab einem Wert von 14° dH.



**Die Inhalte unserer Technischen Produktinformation können ohne vorherige Ankündigung ergänzt, geändert oder entfernt werden.**

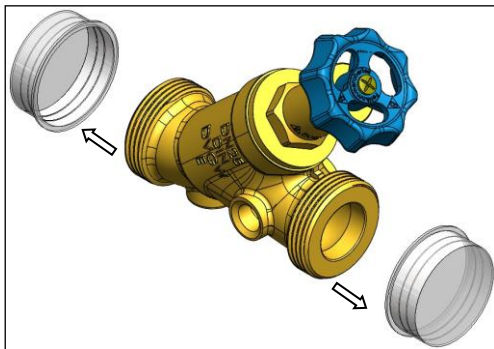
**Die Beschreibungen dieser TPI stellen keinen Vertragsbestandteil dar.**

## ECOCAST-Freistromventil „Kombi“ Typ: 7506 / 7508

### Technische Produktinformation (TPI)

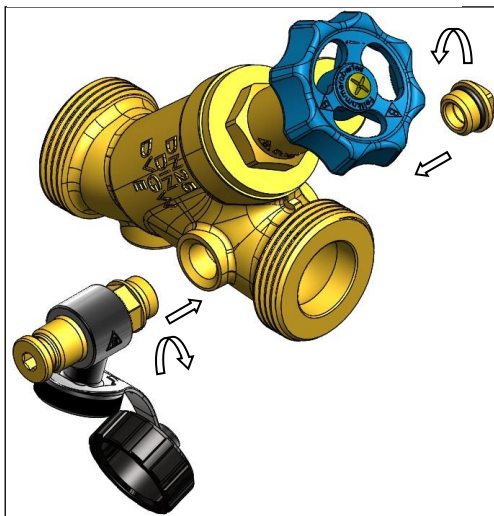
Long-life 

#### Montage



#### Montageschritt 1

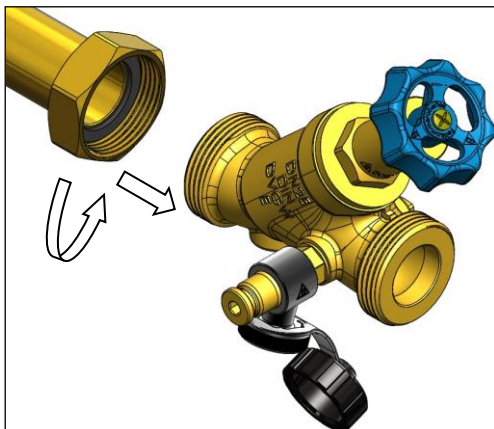
Schutzkappen entfernen



#### Montageschritt 2

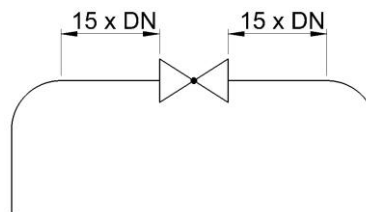
Entleerungsventil & Entleerungsstopfen  
selbstdichtend durch O-Ring

Der Innenraum der Armatur darf KEINE Fremdkörper aufweisen.




#### Montageschritt 3

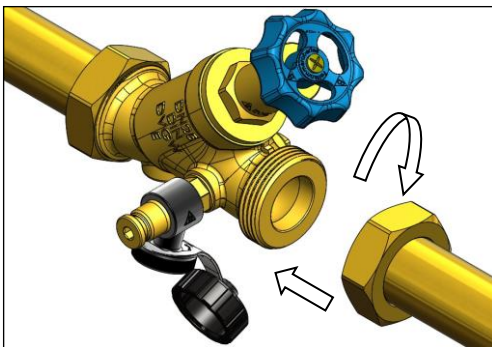
Flachdichtung verwenden



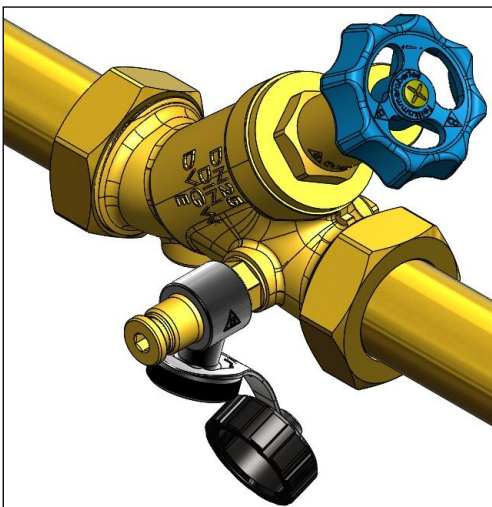
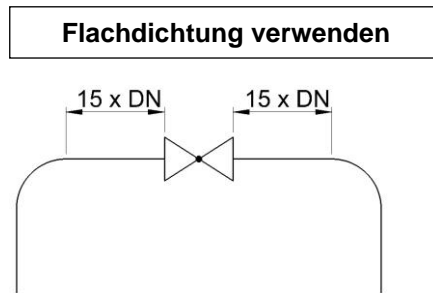
## ECOCAST-Freistromventil „Kombi“ Typ: 7506 / 7508

### Technische Produktinformation (TPI)

Long-life 

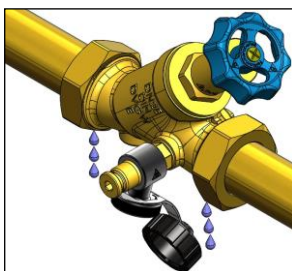


Montageschritt 4

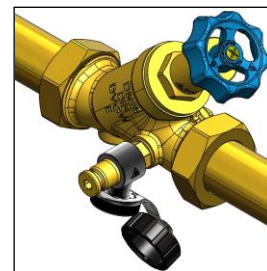


Montageschritt 5

druckbeaufschlagt



Funktionsprüfung n.i.O.



Funktionsprüfung i.O.

**Eine ordnungsgemäße Druckprüfung muss nach den Angaben der DIN EN 806-4, Abschnitt 6 erfolgen. Die Prüfergebnisse sind auf der nachfolgenden Seite zu dokumentieren.**

## ECOCAST-Freistromventil „Kombi“ Typ: 7506 / 7508

### Technische Produktinformation (TPI)



### Druckprüfprotokoll

**Prüfverfahren A** – Befüllung und hydrostatische Druckprüfung von Installationen innerhalb von Gebäuden für Wasser für den menschlichen Gebrauch

allgemeine Daten	Endkunde:		Firmenstempel
	Installationsfirma:		
	Prüfer:		
	Artikel / Artikel-Nr.:		

**Dichtheitsprüfung mit Trinkwasser**

Dichtheit	1. Warm- oder Kaltwasserinstallation langsam mit Trinkwasser ( <i>darf keine Partikel <math>\geq 150 \mu\text{m}</math> enthalten</i> ) befüllen, spülen und vollständig entlüften.			
	2. Temperatenausgleich von 30 Minuten durchführen um mögliche Differenzen zwischen Umgebungs- und Wassertemperatur zu kompensieren.			
	3. Druck auf 3 bar einstellen und 10 Minuten aufrechterhalten.			
	4. Sichtkontrolle aller Verbindungen auf Dichtheit:			
	5. Druck nach Prüfende (Anforderung: $\Delta p = 0 \text{ bar}$ ) * <sup>1</sup> :			
	Undichtheit festgestellt:	<input type="checkbox"/>	nein <input type="checkbox"/>	ja – an Stelle: <input type="checkbox"/>
	Maßnahme(n):			

Die Prüfung erfolgte gemäß Protokoll.

Abschluss	<b>Auftraggeber</b>		<b>Auftragnehmer</b>	
	Datum, Ort:		Datum, Ort:	
	Unterschrift:		Unterschrift:	

\*<sup>1</sup> - Hinweis: Unter Berücksichtigung der thermischen Druckschwankungen muss im System der Prüfdruck solange aufrechterhalten werden, bis die offensichtlich im System vorhandenen Undichtheiten festgestellt sind.