

83 435 892 Produktversion ab 01.04.2024

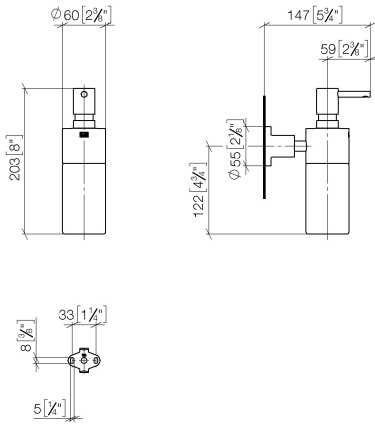


- Flasche aus Kristallglas, matt
- Breite 60 mm
- Höhe 200 mm
- Rosette Ø 55 mm
- 250 ml Flaschenvolumen
- Ausladung 144 mm

	Platin gebürstet	83 435 892-06
	Chrom	83 435 892-00
	Platin	83 435 892-08
	Weiß matt	83 435 892-10
	Dark Brass matt	83 435 892-16
	Dark Bronze matt	83 435 892-17
	Dark Chrome	83 435 892-19
	Messing gebürstet (23kt Gold)	83 435 892-28
	Schwarz matt	83 435 892-33
	Bronze gebürstet	83 435 892-42
	Champagne gebürstet (22kt Gold)	83 435 892-46
	Champagne (22kt Gold)	83 435 892-47
	Chrom gebürstet	83 435 892-93
	Dark Platin gebürstet	83 435 892-99

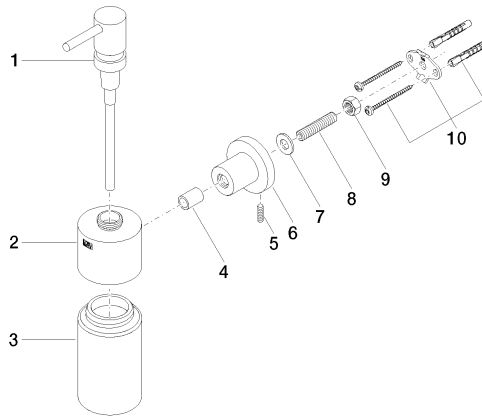
83 435 892 Produktversion ab 01.04.2024

mm [inches]



83 435 892 Produktversion ab 01.04.2024

Ersatzteile für die
anderen
Oberflächenvarianten
finden Sie hier:
Chrom



Ersatzteilstückliste

Nr.	Artikelnummer	Benennung	Verbaumenge	Lieferzeit
2	90 10 10 529 00-06	Spender Aufnahme, Wand Ø 60 x 49 mm - Platin gebürstet	1,00	-
Ersatzteil nicht mehr bestellbar, bitte bestellen Sie den Nachfolgeartikel				
3	90 90 04 001 00 82	Flasche für Lotionsspender -	1,00	2
10	05 17 20 739 00 90	Befestigungssatz 150 x 65 x 10 mm -	1,00	2
8	08 18 50 586 90	Rohr Ø 10 x 45 mm -	1,00	2
6	08 17 89 505-06	Halter universal 60 x 100 x 60 mm - Platin gebürstet	1,00	10
9	09 23 10 026 90	Befestigung Mutter M10 -	1,00	2
5	04 31 11 113 00 90	Befestigung Gewindestift M5 x 12 mm -	1,00	2
1	90 10 10 535 00-06	Lotionsspender - Platin gebürstet	1,00	30
4	08 17 20 624-06	Hülse Ø 14 x 10 x 19,50 mm - Platin gebürstet	1,00	10
7	09 30 11 046 90	Unterlegscheibe Ø 10,5 -	1,00	2