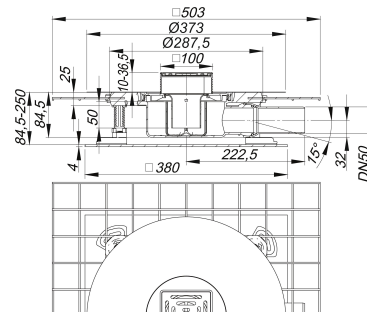
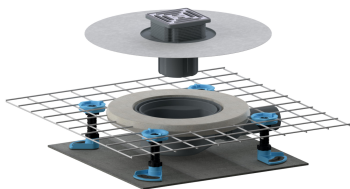


Schallschutzablauf CeraDrain Select, DN 50 , 100 x 100 mm

Artikelnummer: 518392

GTIN: 4001636518392

Rabattgruppe: 6



Beschreibung:

Schallschutzablauf CeraDrain Select, DN 50 , 100 x 100 mm

Bodenablauf inklusive Schallschutzmatte DallDrain, Aufsatz DallDrain Select mit Edelstahlrost im Edelstahlrahmen. Bei Einbau gemäß Prüfbericht geeignet zur Erfüllung der Schallschutzanforderungen nach DIN 4109. Ablaufstutzen DN 50 seitlich, mit Kugelgelenk, verstellbar von 0 – 15 Grad.

Ausführung:

- Rost und Rahmen aus Edelstahl
- Polymerbetonkragen mit eingegossener Baustahlmatte
- flexible, einklickbare Dichtmanschette zum sicheren Anschluss an Verbundabdichtungen gemäß DIN 18534
- komplett herausnehmbarer, zweiteiliger Geruchs- und Reinigungsverschluss, Sperrwasserhöhe 50 mm (gemäß DIN EN 1253)
- Bauschutzabdeckung
- vier schallentkoppelte Montagefüße zur Fixierung und Höheneinstellung 85 – 250 mm
- Aufsatzverlängerung kürzbar für Bodenbeläge 10 – 36 mm (inkl. Kleber)

MATERIAL

Ablaufgehäuse und Ablaufstutzen Polypropylen, hochschlagfest; Rost Edelstahl 1.4301, Belastungsklasse K 3 (300 kg); Aufsatzverlängerung ABS, Rahmen Edelstahl 1.4301

Schallschutzablauf CeraDrain Select, DN 50 , 100 x 100 mm

Vorkonfektioniertes Set bestehend aus den Art. Nr. 517265 + 517326 + 518422.

Aufsatz mit Positionierhilfe seitenverstellbar +/- 2,5 mm.