

**MEM Waschtisch-Wand-Einhandbatterie mit Abdeckplatte ohne Ablaufgarnitur -
Champagne gebürstet (22kt Gold)**

MEM

36 863 782



- Ausladung 177 mm
- starrer Auslauf
- rechteckiger luftangereicherter Strahl
- Bohrungsdurchmesser Auslauf 37 mm
- Bohrungsdurchmesser Einhandbatterie 57 mm
- Abdeckplatte 80 x 180 mm
- Durchfluss max. 5,7 l/min
- bleifrei
- Dieses Produkt leistet einen Beitrag zur Erfüllung der Vorgaben von nachhaltigen Gebäudezertifizierungen, z.B. LEED®, BREEAM®, DGNB

	Champagne gebürstet (22kt Gold)	36 863 782-46
	Chrom	36 863 782-00
	Platin gebürstet	36 863 782-06
	Platin	36 863 782-08
	Dark Brass matt	36 863 782-16
	Dark Bronze matt	36 863 782-17
	Dark Chrome	36 863 782-19
	Messing gebürstet (23kt Gold)	36 863 782-28
	Champagne (22kt Gold)	36 863 782-47
	Dark Platin gebürstet	36 863 782-99

Benötigtes Zubehör



- UP-Wand-Einhandbatterie , 35 816 970 90**
Mischer rechts -
 ● ACHTUNG: Nicht für UP-Montage geeignet. Anschluss über Eckventile, Befestigung über Verschraubung mit der Rückwand.

Benötigtes Zubehör

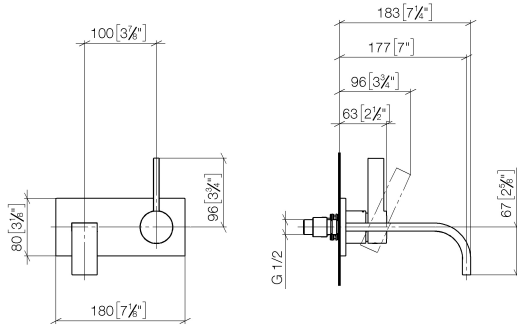


- UP-Wand-Einhandbatterie - 35 860 970 90**
 ● Min. Einbautiefe 80 mm
 ● Max. Einbautiefe 95 mm
 ● Positionierung des Mischers oben, links oder rechts vom Auslauf möglich.

**MEM Waschtisch-Wand-Einhandbatterie mit Abdeckplatte ohne Ablaufgarnitur -
Champagne gebürstet (22kt Gold)**

MEM

36 863 782
mm [inches]



Durchflussdiagramm



Codes & Standards

DIN 4109

EN 817

ISO 3822

Scottish Water
Byelaws

UK Water Supply
Regulations

Ü-Zeichen



MEM Waschtisch-Wand-Einhandbatterie mit Abdeckplatte ohne Ablaufgarnitur -
Champagne gebürstet (22kt Gold)

MEM

36 863 782

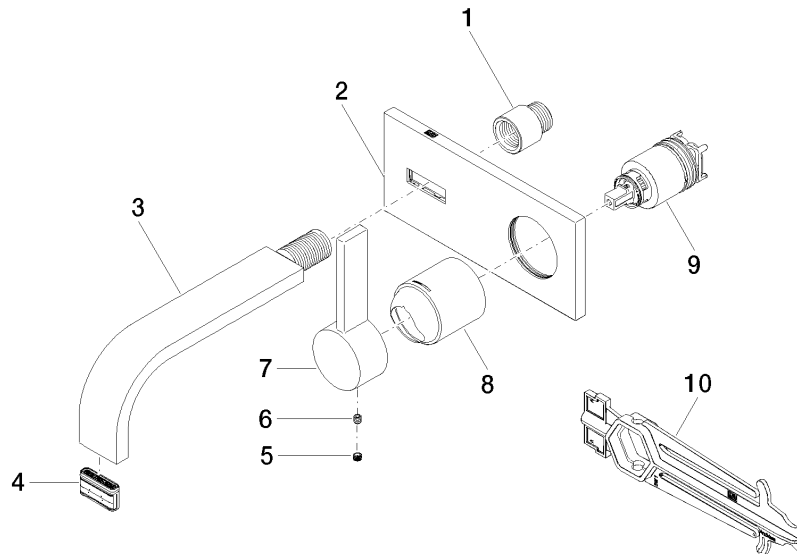
Zertifikate

LGA_29

DVGW_DW-
6512DN0

WRAS_2107

36 863 782



Ersatzteilstückliste

Nr.	Artikelnummer	Benennung	Verbaumenge	Lieferzeit
6	90 31 11 030 00 90	Befestigung Gewindestift mit Innensechskant mit Ringschneide M5 x 5 mm -	1,00	2
7	09 20 78 058-46	Griff	1,00	60
4	90 29 03 109 00 90	Luftsprudlereinsatz 5,7 l/min. -	1,00	2
5	90 31 20 109 00 90	Stopfen -	1,00	2
10	90 30 09 064 00 90	Montageschlüssel für Kartuschenmutter -	1,00	2
3	04 28 22 150 10-46	Auslauf 170 x 35 x 11 mm - Champagne gebürstet (22kt Gold)	1,00	30
8	09 11 02 288-46	Haube	1,00	60
2	90 11 01 186 00-46	Abdeckung 80 x 180 x 9 mm - Champagne gebürstet (22kt Gold)	1,00	30
1	09 24 03 072 10 90	Verlängerung 1/2" x 20 mm -	1,00	2
9	90 15 05 064 01 90	EHM Kartusche mit Adapterplatte inkl. Montageschlüssel Ø 35 mm x 58,6 mm -	1,00	2